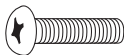

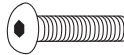
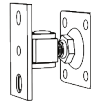

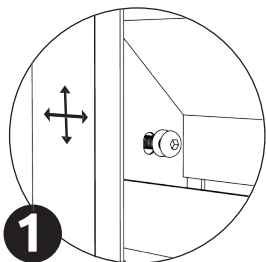
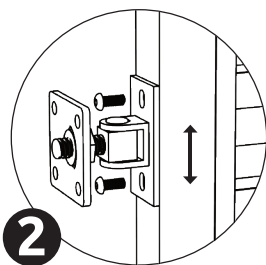


## Návod na montáž brány Exkluzív "Z"

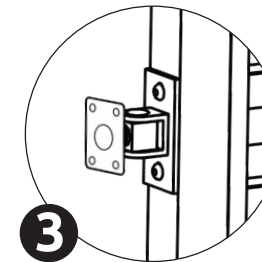
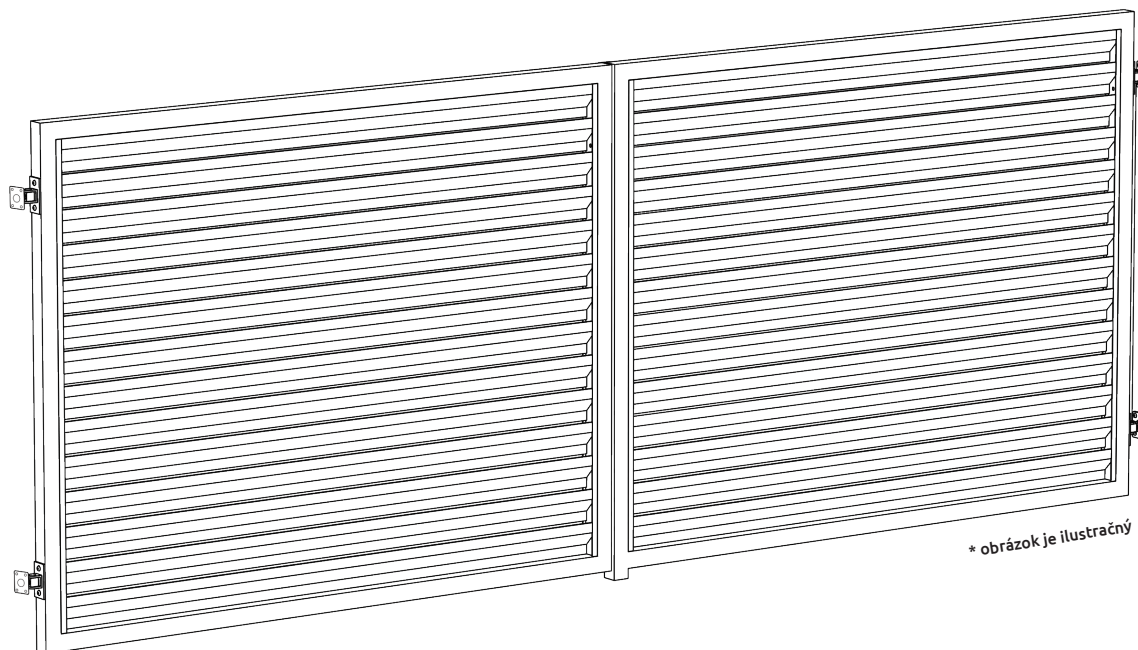
<p>A</p>  <p>Skrutka M6 x 20 - 8 ks</p>	<p>B</p>  <p>Podložka M6 - 8 ks</p>	<p>C</p>  <p>Skrutka M8x20 - 8 ks</p>	<p>D</p>  <p>Záves nastaviteľný - 4 ks</p>	<p>E</p>  <p>Papierová šablóna - 1 ks</p>
------------------------------------------------------------------------------------------------------------------------------	---------------------------------------------------------------------------------------------------------------------------	------------------------------------------------------------------------------------------------------------------------------	-----------------------------------------------------------------------------------------------------------------------------------	----------------------------------------------------------------------------------------------------------------------------------



**1** Výplň osadíme do rámu, vycentrujeme a uchytime pomocou skrutiek **A** a podložiek **B**.

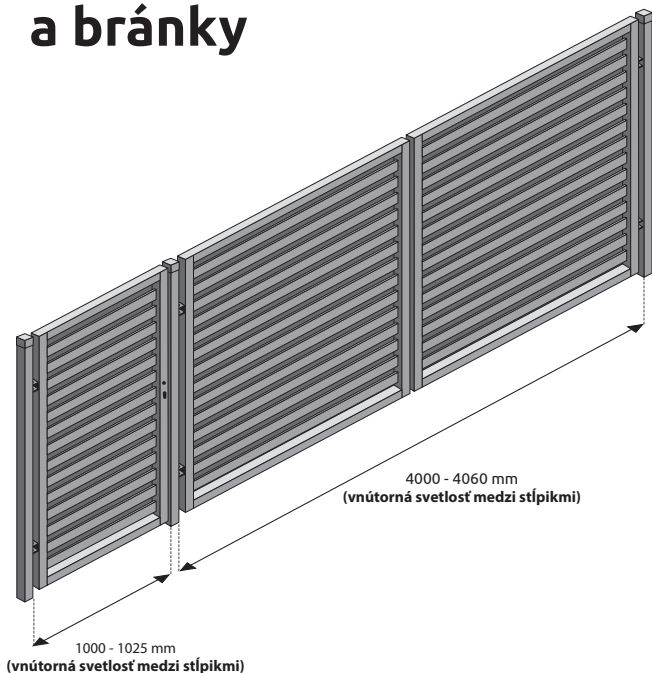


**2** Záves **D** uchytime k rámu pomocou skrutiek **C**.

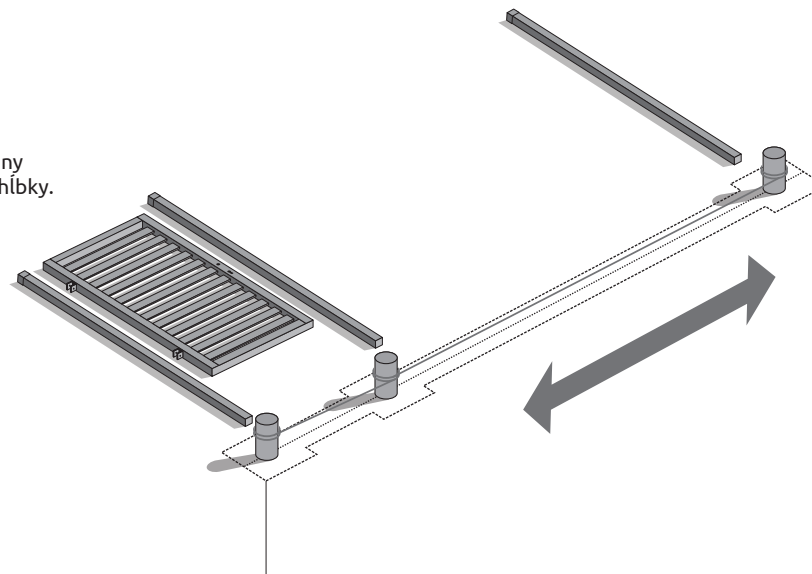


**3** Pomocou priloženej šablóny **E** označíme miesta vrtania otvorov v stĺpiku pre uchytenie závesov brány.

# Návod na inštaláciu brány a bránky



- 1** Označte miesto a polohu osadenia brány a bránky.
- 2** Vykopte základy pre stĺpiky brány a bránky do Vami požadovanej hĺbky.
- 3** Predmontáž brány a bránky v horizontálnej polohe.

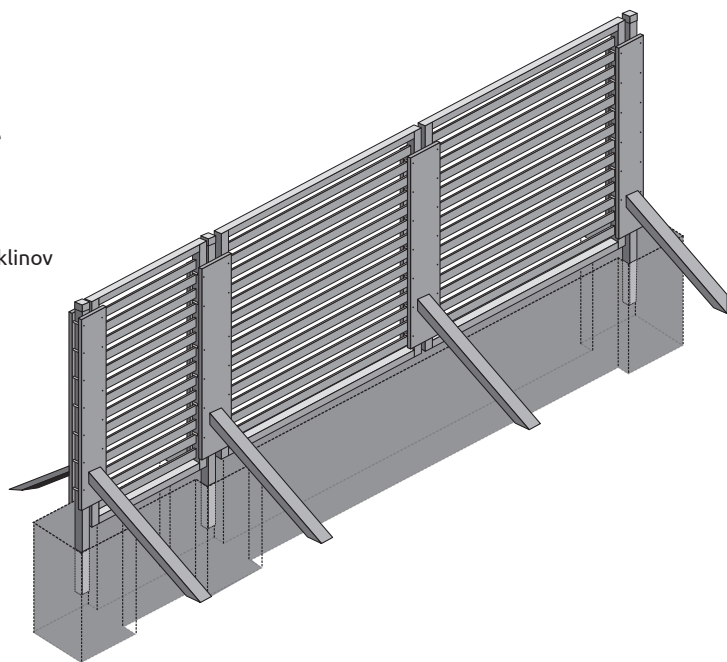


**4** Takto poskladanú bránu stabilizujte pomocou drevených vzpier.

**5** Poskladanú bránu a bránku umiestnite na miesto zabudovania. Nezabudnite skontrolovať a vycentrovať brány pomocou stĺpikovej vodováhy.

**6** Výškovú polohu stabilizujte pomocou klinov resp. montážneho vankúšika.

**7** Zabetonujte stĺpiky.



**8** Po vytvrdnutí betónovej zmesi odstráňte stabilizačné dosky a osadte stredový doraz a koncové dorazy do vyznačených polôh (dorazy nie sú súčasťou balenia).

**9** V prípade záujmu o ovládanie brány pohonom použite pohon s integrovanými koncovými dorazmi a spomalením pred koncovými polohami.

