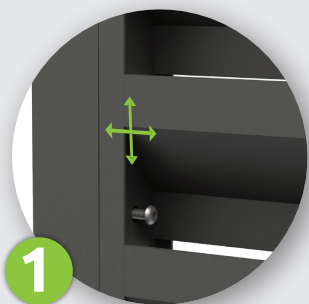
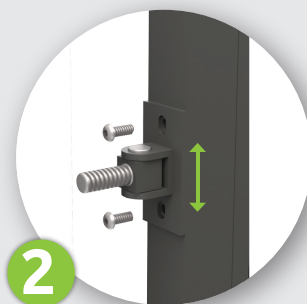


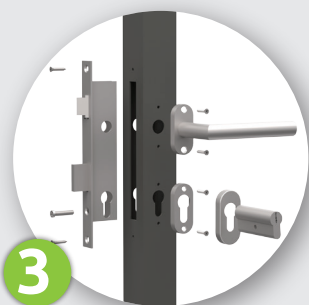
Návod na montáž branky Exkluzív



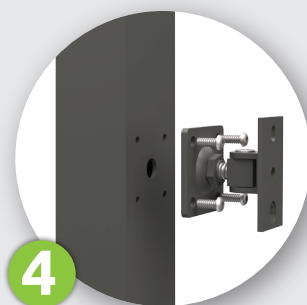
1 Výplň osadíme do rámu a uchytkáme šroubem M8x20. Šroub nedotahujeme na doraz. Výplň vycentrujeme vůči rámu a následně dotáhneme šrouby.



2 Závěs vycentrujeme vůči matici a uchytkáme pomocí šroubu M8x20.



3 Zámek, cylindrickou vložku i kování uchytkáme k rámu pomocí přiložených šroubů.



4 Pomocí přiložené šablony označíme místa vrtání otvorů. Navrtáme otvory \varnothing 6,8 mm a \varnothing 20 mm. Nařízneme závity M8 mm. Závěs uchytkáme ke sloupku pomocí šroubů M8x20 mm.

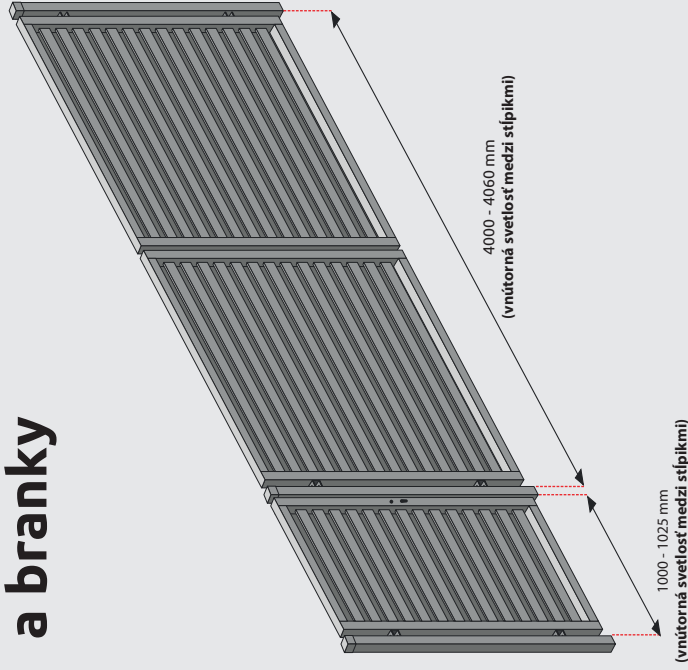


5 Navrtáme otvory \varnothing 6,8 mm. Nařízneme závity M8 mm. Doraz uchytkáme ke sloupku pomocí šroubů M8x20 mm.



6 Čepici osadíme na sloupek a uchytkáme pomocí přiloženého vrtacího šroubu.

Návod na osazení brány a branky



1

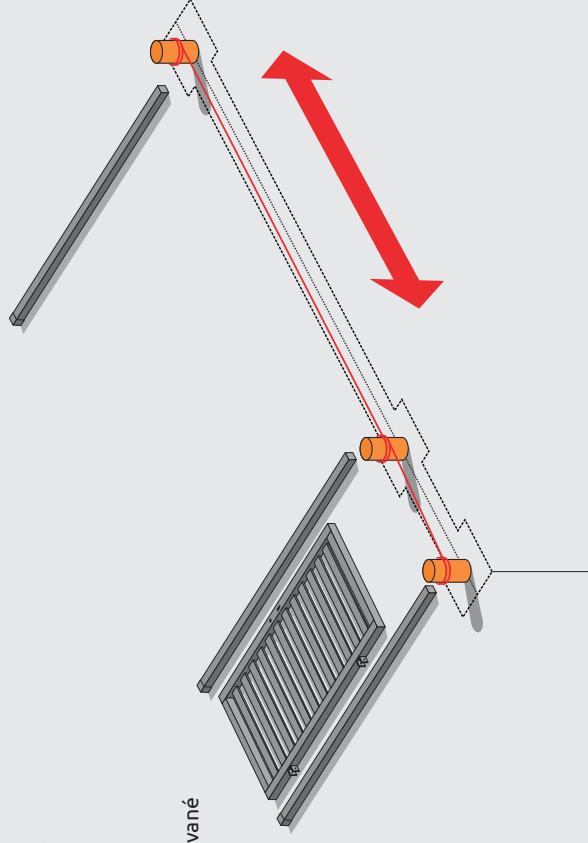
Označte místo a polohu osazení brány a branky.

2

Vykopejte základy pro sloupky brány a branky do Vami požadované hloubky.

3

Předmontáž brány a branky v horizontální poloze.



4

Takto poskládanou bránu stabilizujte pomocí dřevěných vzpier.

5

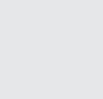
Poskládanou bránu a branku umístěte na místo zabudování. Nezapomeňte zkontrolovat a vycentrovat bránu pomocí sloupkové vodováhy.

6

Výškovou polohu stabilizujte pomocí klínů nebo montážního polštářku.

7

Zabetonujte sloupky.



8

Po vytvrdnutí betonové směsi odstraňte stabilizační desky a osadte středový doraz a koncové dorazy do vyznačených poloh (dorazy nejsou součástí balení).

9

V případě zájmu o ovládání brány pohonem použijte pohon se zpomalením před koncovými polohami.

