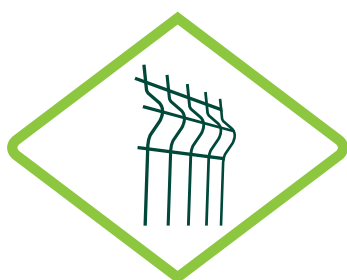


# Produktový katalóg 2020

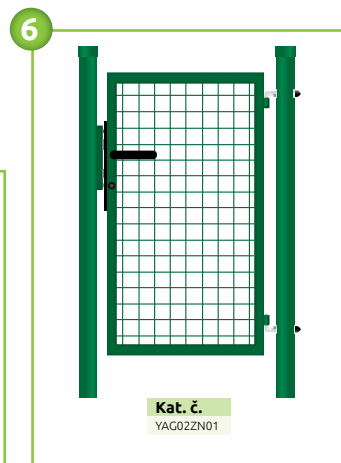
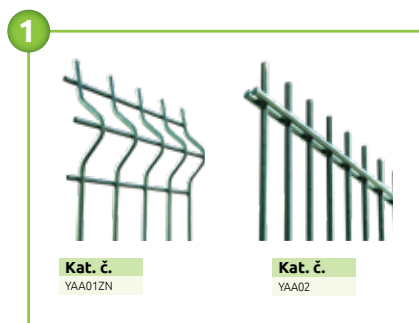
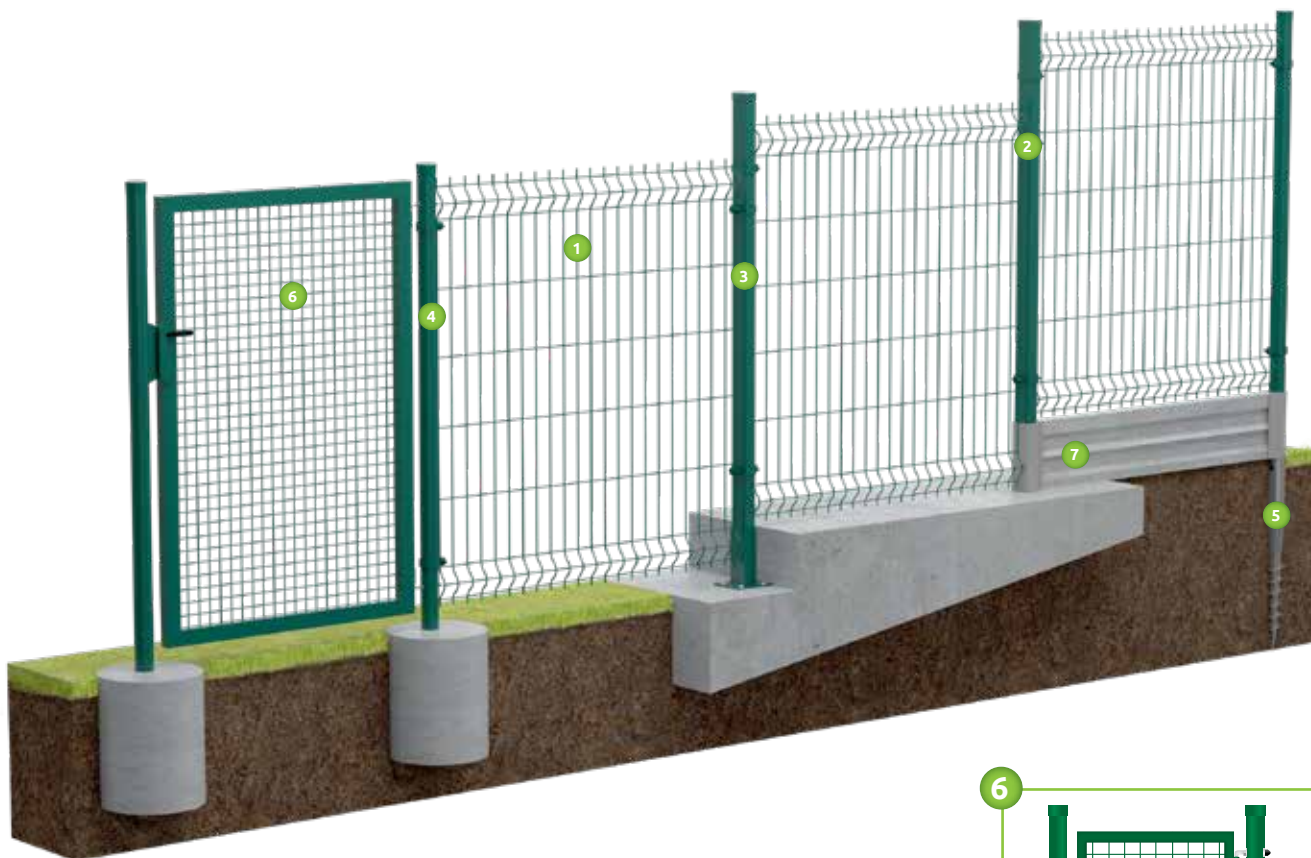
<b>Zvárané panely</b> Príslušenstvo	prejsť na stranu	<b>2</b>
	prejsť na stranu	7
<b>Zvárané pletivá</b> Príslušenstvo	prejsť na stranu	<b>12</b>
	prejsť na stranu	15
<b>Štvorhranné pletivá</b> Príslušenstvo	prejsť na stranu	<b>16</b>
	prejsť na stranu	18
<b>Podhrabové dosky</b>	prejsť na stranu	<b>22</b>
<b>Farmárske pletivá</b>	prejsť na stranu	<b>24</b>
<b>Stĺpiky</b> Príslušenstvo	prejsť na stranu	<b>28</b>
	prejsť na stranu	29
<b>Brány, bránky</b>	prejsť na stranu	<b>36</b>
<b>Tieniaca technika</b>	prejsť na stranu	<b>40</b>
<b>Zemné skrutky</b> Príslušenstvo	prejsť na stranu	<b>44</b>
	prejsť na stranu	47
<b>Drevoplasty</b> Podlahový systém Plotový systém	prejsť na stranu	<b>52</b>
	prejsť na stranu	52
	prejsť na stranu	58
<b>Gabióny</b>	prejsť na stranu	<b>64</b>
<b>Ťahokov</b>	prejsť na stranu	<b>68</b>
<b>Hutný materiál - nerez, hliník</b>	prejsť na stranu	<b>72</b>
<b>EKOroll - kovania pre posuvné dvere</b> Príslušenstvo	prejsť na stranu	<b>78</b>
	prejsť na stranu	82
<b>miniEKOroll - kovania na nábytok</b>	prejsť na stranu	<b>86</b>
<b>EKOpipe - police a regály</b>	prejsť na stranu	<b>90</b>
<b>EKOnnect - modulárne AL konštrukcie</b>	prejsť na stranu	<b>92</b>
<b>Spojovací materiál</b>	prejsť na stranu	<b>98</b>
<b>Nerezové lanká</b>	prejsť na stranu	<b>100</b>
<b>Kolieska</b>	prejsť na stranu	<b>102</b>

Použitá obrázky sú ilustračné. Farebné a tvarové zobrazenie produktov v katalógu sa nemusí zhodovať so skutočnou farbou a tvarom produktov dostupných v predajni. Dovoľené tolerancie (rozmerné, váhové, množstevné - odchýlka balenia) +/- 5%





**PLOTY**  
zvárané panely





# PLOTY | zvárané panely

**YAA01ZN...**

Zváraný panel ZnPVC  
Rozmer oka (mm): 200 x 55



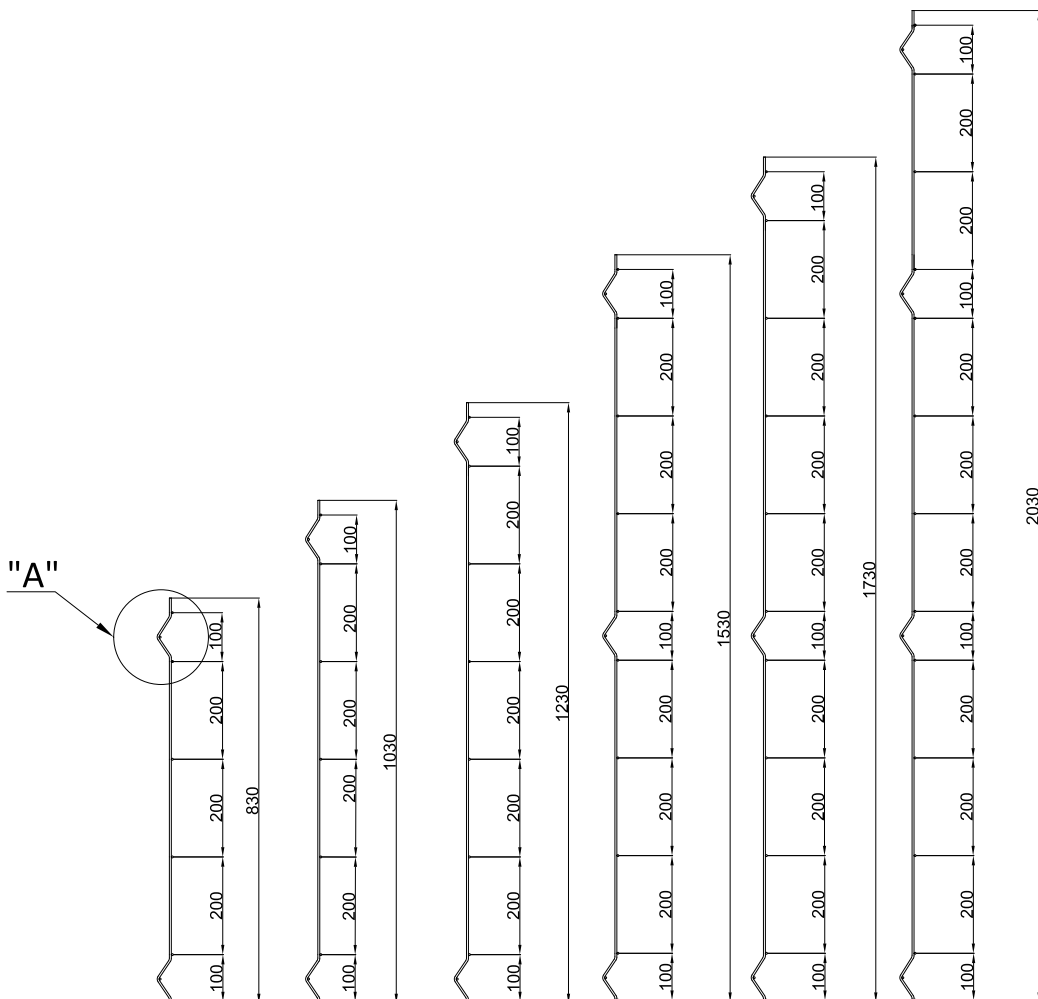
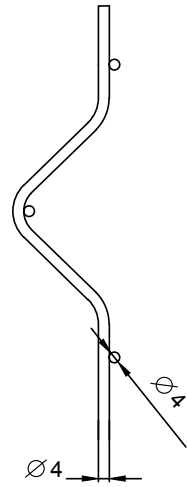
Zn+RAL6005



Zn+RAL7016



"A"







**YAA01ZN...**

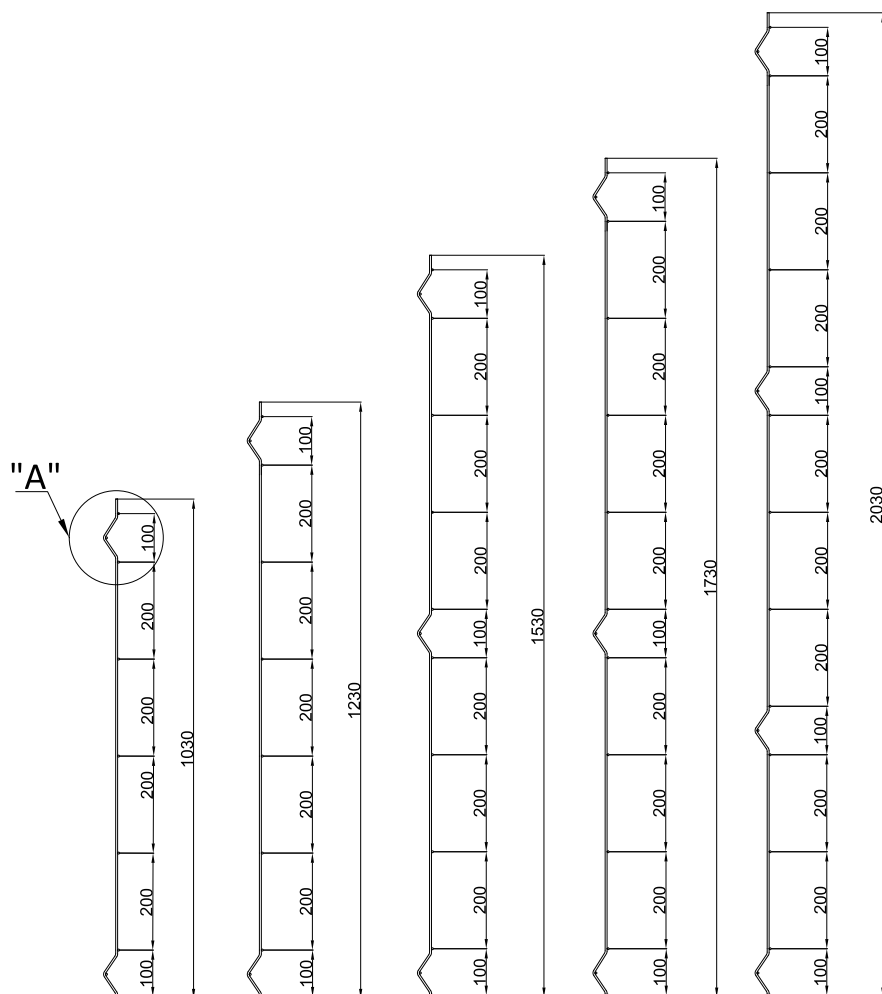
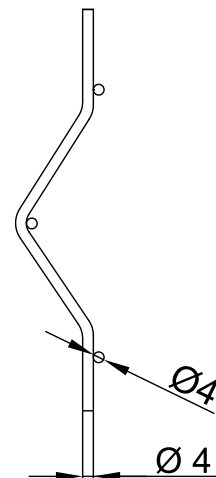
Zváraný panel Zn  
Rozmer oka (mm): 200 x 50



Zn



"A"





**YAA02ZN...**

Zváraný panel DUPLEX

Rozmer oka (mm): 200x50

D1/D2/D1 (mm): 5/4/5 | 6/5/6



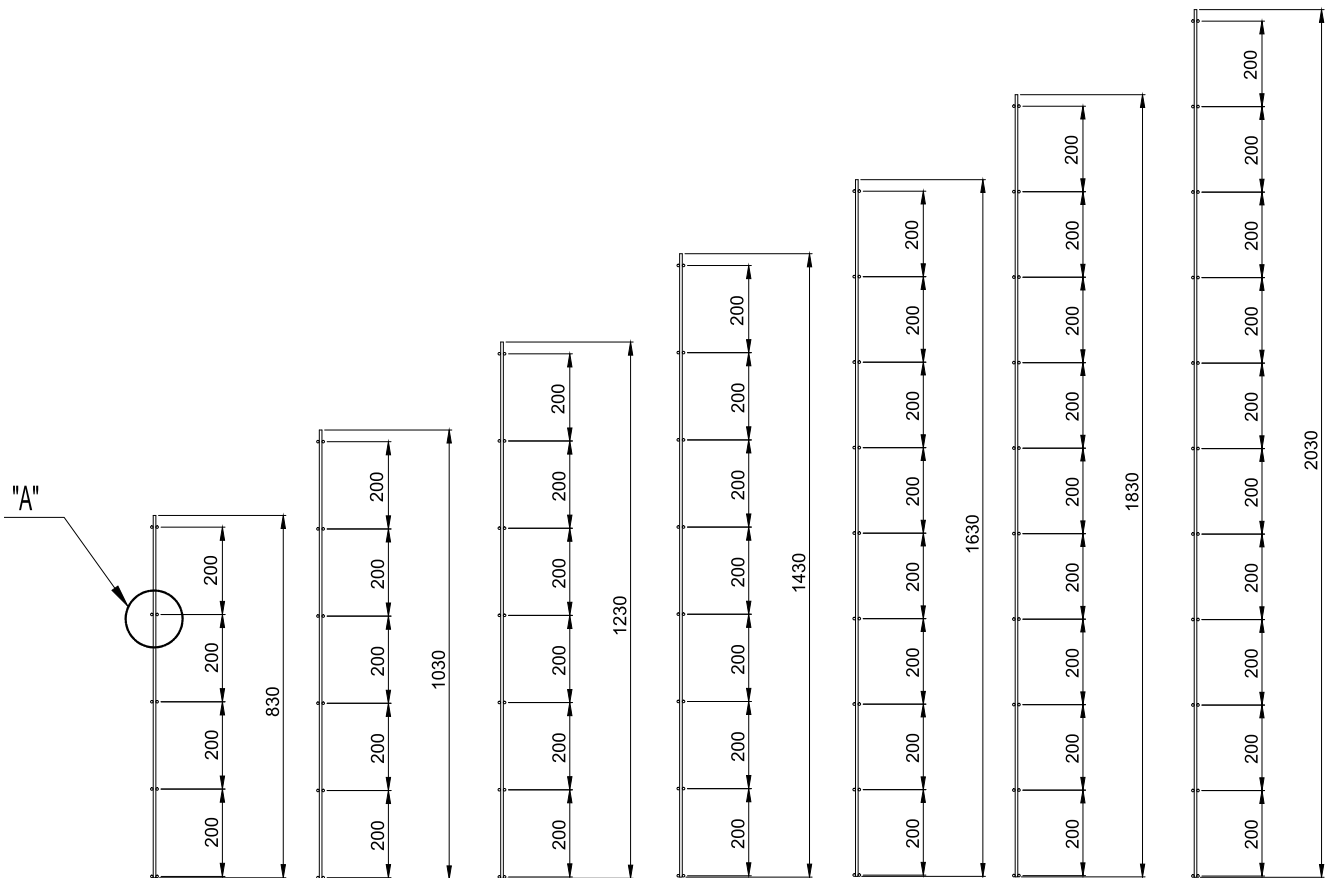
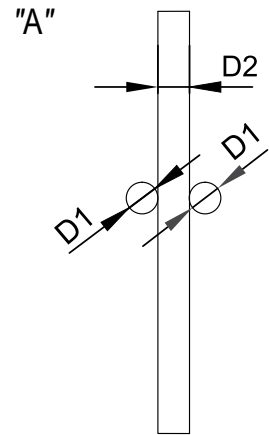
Zn



Zn+RAL6005



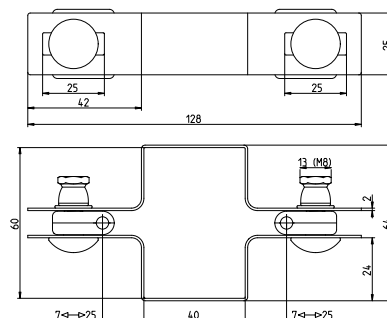
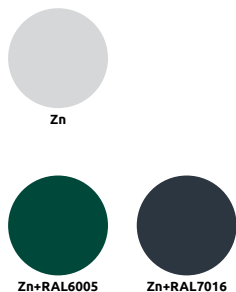
Zn+RAL7016





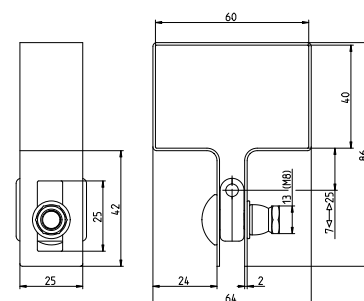
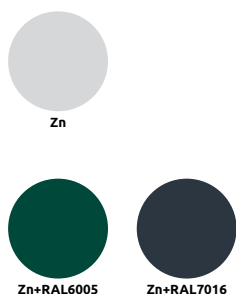
**YAF01ZN01-60X40...**

Objímka priebežná na stĺpik 60x40 mm



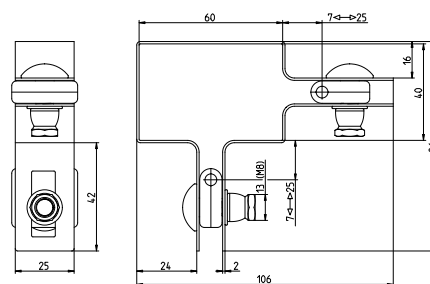
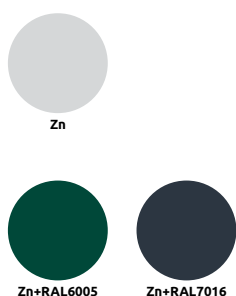
**YAF01ZN02-60X40...**

Objímka koncová na stĺpik 60x40 mm



**YAF01ZN03-60X40...**

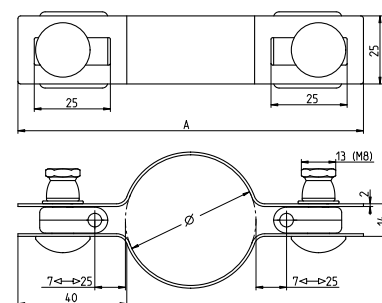
Objímka rohová na stĺpik 60x40 mm



**YAF01ZN01-D...**

Objímka priebežná na okrúhly stĺpik

Ø (mm)	48	60
A (mm)	135	152





**YAF01ZN02-D...**

Objímka koncová na okružly stěpík

<b>Ø (mm)</b>	48	60
<b>B (mm)</b>	94	106



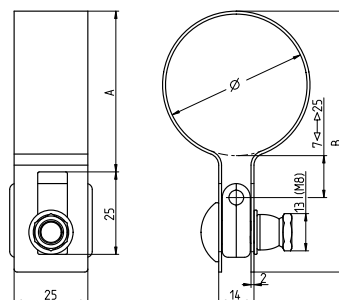
Zn



Zn+RAL6005



Zn+RAL7016



**YAF01ZN04-01...**

Príchytká zváraného panela "U" na stěpík



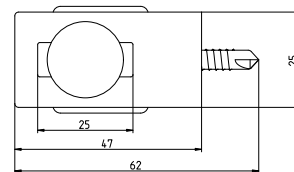
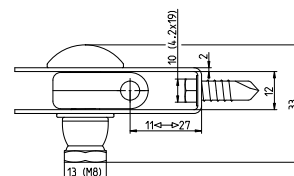
Zn



Zn+RAL6005



Zn+RAL7016



**YAF01ZN04-02...**

Univerzálna príchytká zváraného panela



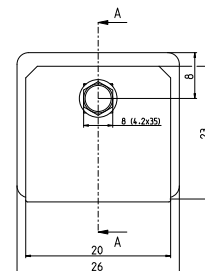
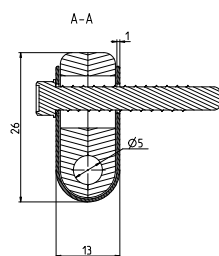
Zn



Zn+RAL6005



Zn+RAL7016



**YAF01ZN04-03...**

Univerzálna príchytká zváraného panela "clip"



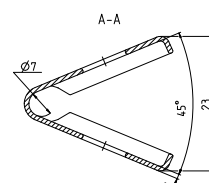
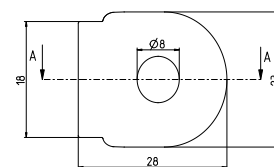
nerez



Zn+RAL6005



Zn+RAL7016







**YAF01ZN05-01...**

Univerzálna príchytku zváraného panela "L"



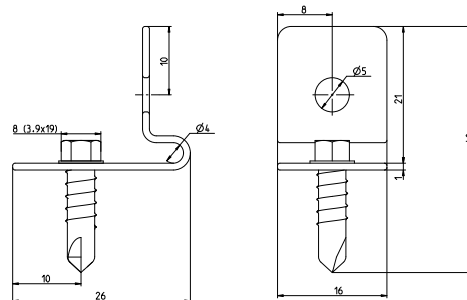
Zn



Zn+RAL6005



Zn+RAL7016

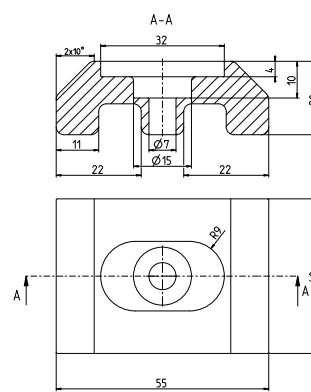


**YAF01PVC02-02/6005**

Príchytku na jaklový stĺpik plast



RAL6005

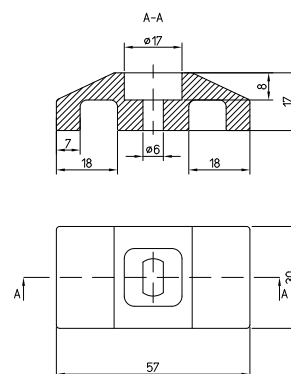


**YAF01PVC02-02/9005**

Príchytku na jaklový stĺpik plast



RAL9005



**YAF01PVC03-01...**

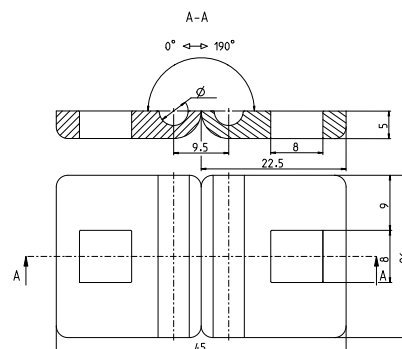
Vymedzovalč na príchytku panela plast  
priemer (mm): 4 | 5



RAL6005



RAL9005



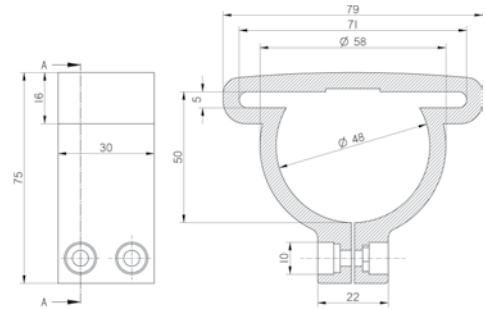


**YAF01PVC01-D48/6005-R**

Objímka na stěpík Univerzál plast



RAL6005

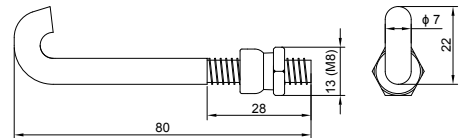


**YAF01A207-M08X080/0000-M**

Háková skrutka s trhacou maticou



nerez

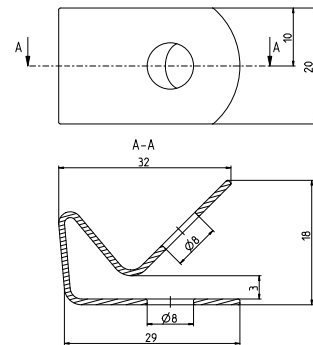


**YAF01ZN05-02**

Príchytka zváraného panela DUPLEX



Zn+RAL6005

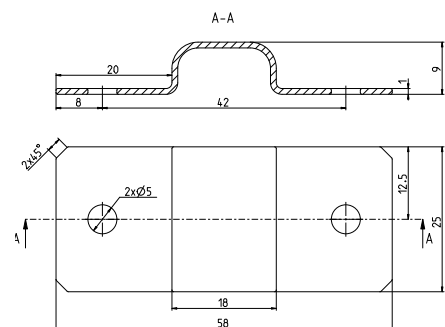


**YAF01ZN05-03**

Príchytka zváraného panela DUPLEX k rámu



Zn+RAL6005



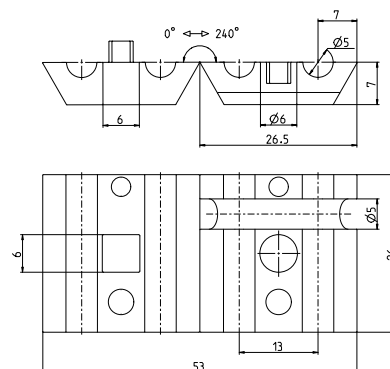


**YAF01PVC03-03/6005-M**

Univerzálna spojka zváraného panela plast so skrutkou



RAL6005



**YAF01ZN06-01...**

Spojka panelov na nekonečnú montáž



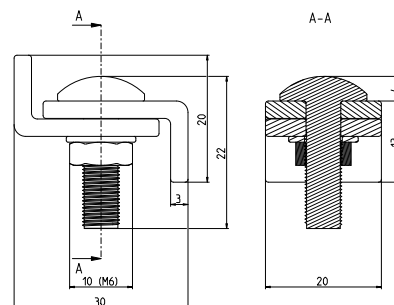
Zn



Zn+RAL6005



Zn+RAL7016

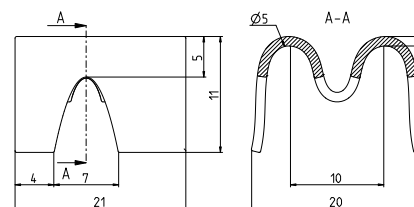


**YAF01A206-01**

Spojka panelov na nekonečnú montáž



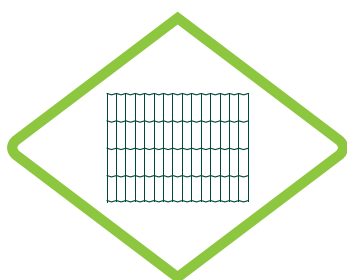
nerez



**YAF05-06**

Kliešte na spojky panelov na nekonečnú montáž

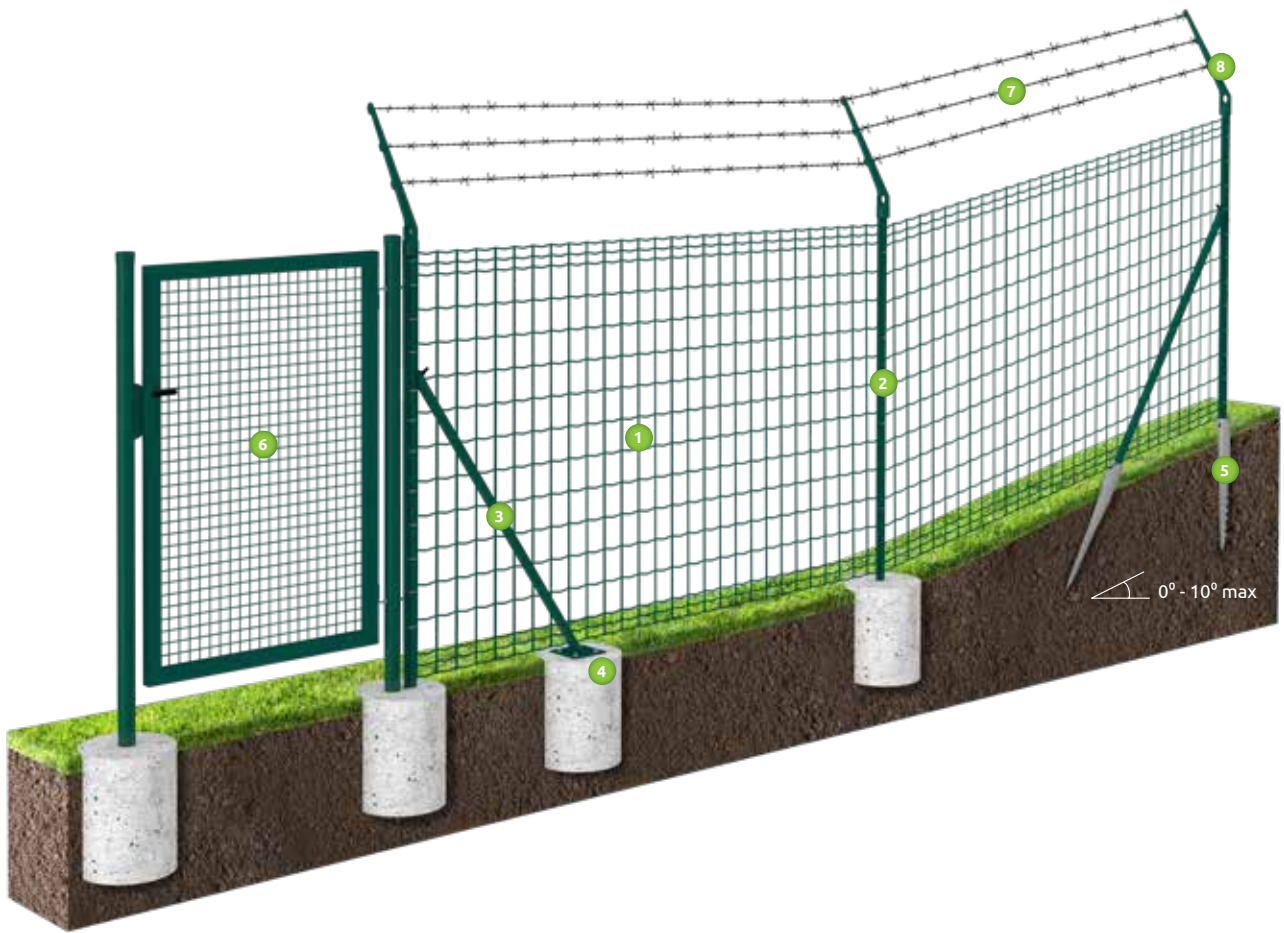




# PLOTY

zvárané pletivá





<p><b>1</b></p> <p><b>Kat. č.</b> Y/E-Plast</p> <p><b>Kat. č.</b> Y/Wplast / Y/Pilonet</p> <p><b>Kat. č.</b> Y/H-Plast</p> <p><b>Kat. č.</b> Y/Luxor</p>	<p><b>8</b></p> <p><b>Kat. č.</b> YAF08AL01-D048</p>	<p><b>7</b></p> <p><b>Kat. č.</b> YAF03ZN050</p> <p><b>Kat. č.</b> YAF03ZN05Z</p>		
<p><b>2</b></p> <p><b>Kat. č.</b> YAD02ZN</p> <p><b>Kat. č.</b> YAF02A2N01-01</p>	<p><b>3</b></p> <p><b>Kat. č.</b> YAD04ZN</p> <p><b>Kat. č.</b> YAF03PE01</p> <p><b>Kat. č.</b> YAF03AL01</p>	<p><b>4</b></p> <p><b>Kat. č.</b> YAF04ZN02-02</p> <p><b>Kat. č.</b> YAF04ZN02-03</p>	<p><b>5</b></p> <p><b>Kat. č.</b> YFA01ZN</p>	<p><b>6</b></p> <p><b>Kat. č.</b> YAG02ZN01</p>



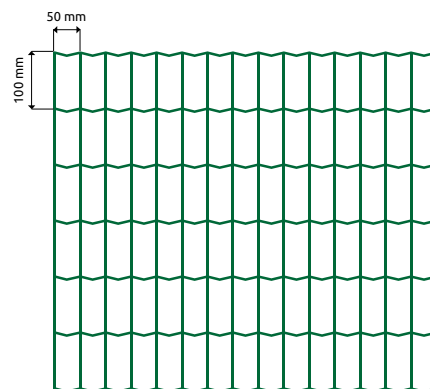
## PLOTY | zvárané pletivá

### Y/E-Plast...

výška (mm): 600 | 800 | 1000 | 1200 | 1500 | 1800 | 2000  
priemer drôtu Zn+PVC (mm): 2,2  
balenie (m): 15 | 25



Zn+RAL6005

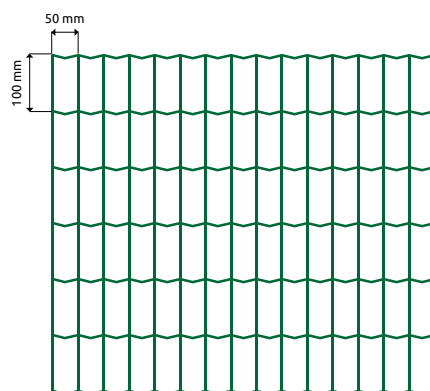


### Y/H-Plast...

výška (mm): 600 | 800 | 1000 | 1200 | 1500 | 1800 | 2000  
priemer drôtu Zn+PVC (mm): 2,5  
balenie (m): 15 | 25



Zn+RAL6005



### Y/Luxor...

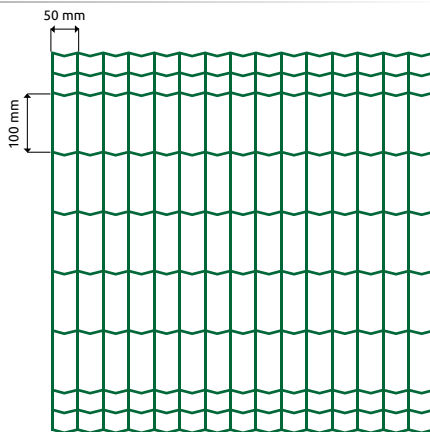
výška (mm): 1000 | 1200 | 1500 | 1800 | 2000 mm  
priemer drôtu Zn+PVC (mm): 2,5  
balenie (m): 25



Zn+RAL6005



Zn+RAL7016

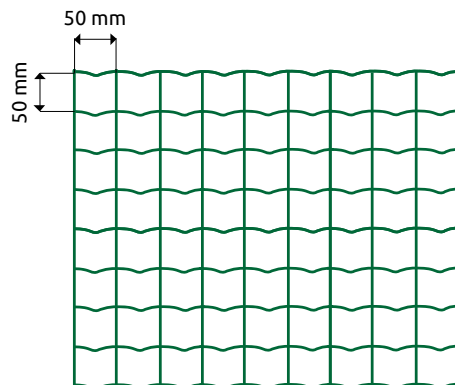


### Y/Pilonet...

výška (mm): 1000 | 1200 | 1500 | 1800 | 2000  
priemer drôtu Zn+PVC (mm): 2,5 | 3  
balenie (m): 25



Zn+RAL6005





**YAF02A201-01**

Spona na stĺpik Univerzál, 10ks/bal



neroz



**YAF05-02**

Kliešte napínacie



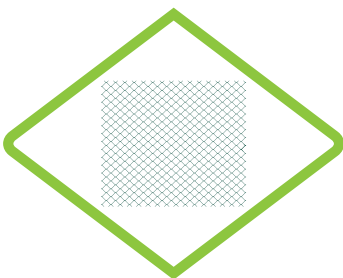
Al



**YAF05-04**

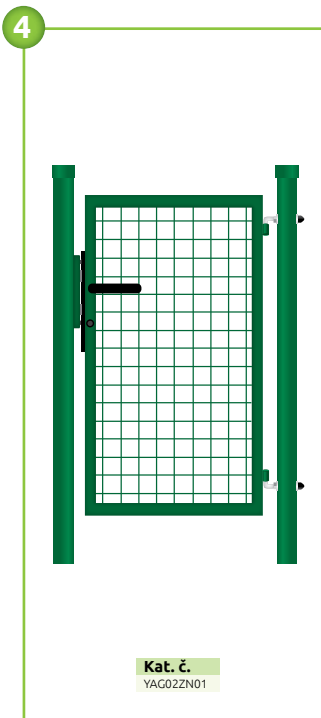
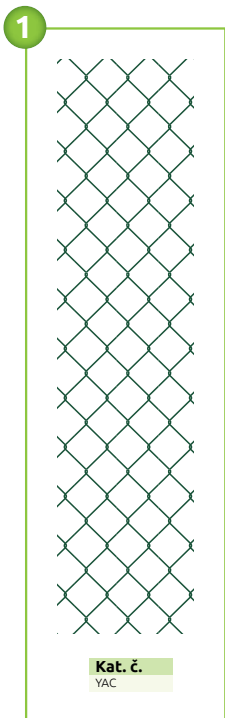
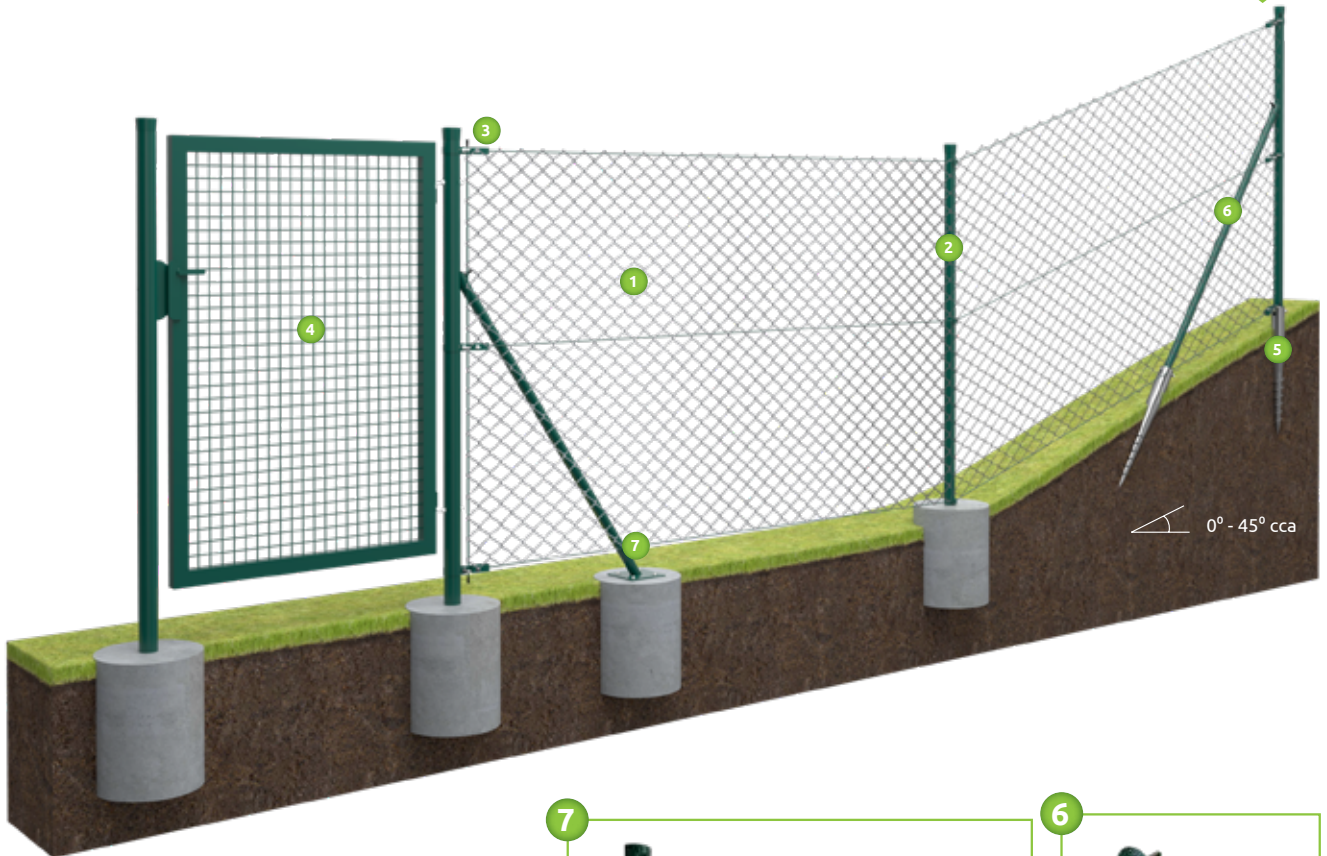
Kliešte na spony





PLOTY  
štvorhranné pletivá



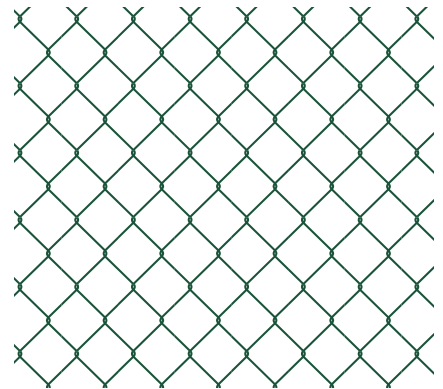




# PLOTY | štvorhranné pletivá - príslušenstvo

## YAC0...

Pletivo štvorhranné  
 výška (mm): 1000 | 1250 | 1500 | 1600 | 1800 | 2000  
 veľkosť oka (mm): 50 x 50 | 60 x 60  
 priemer drôtu Zn (mm): 2  
 priemer drôtu Zn+PVC (mm): 2,5  
 balenie (m): 10 | 15 | 25



Zn



Zn+RAL6005



Zn+RAL7016

## YAF03ZN03-01...

Napinák



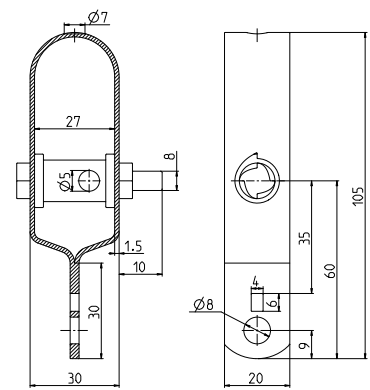
Zn



Zn+RAL6005



Zn+RAL7016



## YAF03ZN04-01...

Opasok stĺpika

Ø (mm)	38	48	60
L (mm)	146	179	216



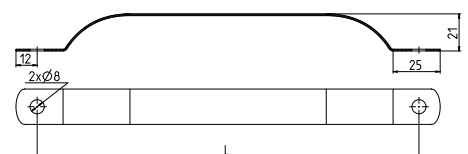
Zn



Zn+RAL6005



Zn+RAL7016



## YAF03ZN05-01...

Očko na prichytenie napináku, 10ks/bal



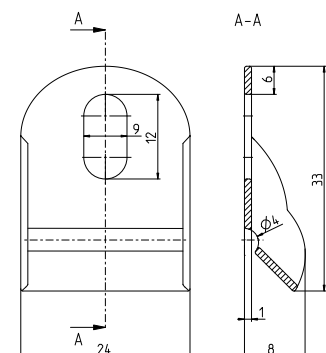
Zn



Zn+RAL6005



Zn+RAL7016





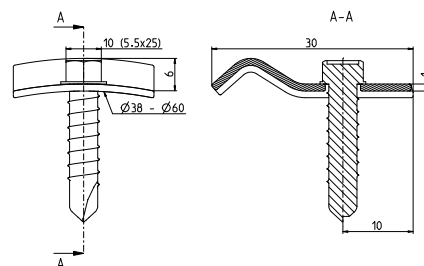
**YAF03ZN02-01T...**

Príchytká napínacieho drôtu so skrutkou,  
10 ks/bal



Zn

Zn+RAL6005



**YAF03PE02-01T...**

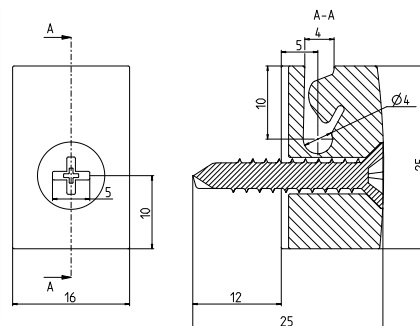
Príchytká napínacieho drôtu plastová  
so skrutkou, 10 ks/bal



RAL7045

RAL6005

RAL9005



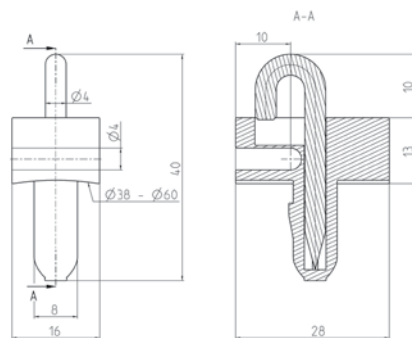
**YAF03PE02-02H...**

Príchytká napínacieho drôtu plastová  
s hákom, 10 ks/bal



RAL7045

RAL6005

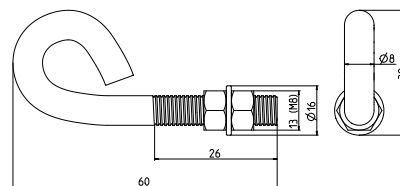


**YAF03A206-M08X30**

Skrutka na napínicu tyč



nerez





## PLOTY | štvorhranné pletivá - príslušenstvo

### YAF03ZN06...

Tyč napínacia

dĺžka (mm): 1050 | 1300 | 1550 | 1650 |  
1850 | 2050



Zn



Zn+RAL6005



Zn+RAL7016



### YAF03ZN06-01D38...

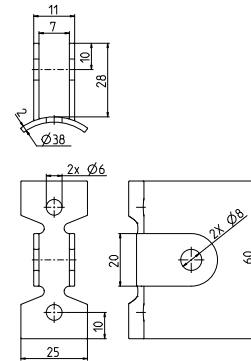
Pomocná príchytka na stĺpik



Zn+RAL6005



Zn+RAL7016



### YAF03AL01-01...

Násadka na vzperu

priemer (mm): 38 | 48



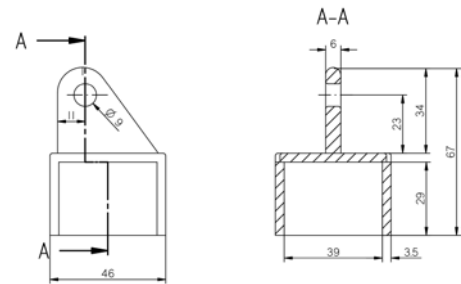
Al



Al+RAL6005



Al+RAL7016



### YAF03ZN06-02D38...

Úchyt vzpery

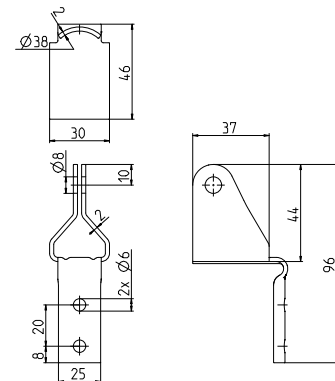
priemer (mm): 38



Zn



Zn+RAL6005



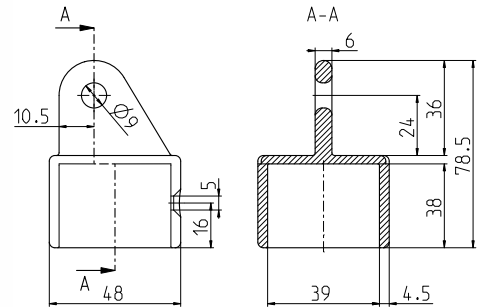


**YAF03PE01-01D38/6005-M**

Plastová násadka na vzperu  
priemer (mm): 38



RAL6005



štvorhranné  
pletivá

**YAF03ZN05N...**

Napínací drôt

PÚ	ZnPVC			Zn	
	bal (m)	26	52	78	78
Ø (mm)	3,5			3,0	3,1



Zn



Zn+RAL6005



Zn+RAL7016



**YAF03ZN05V...**

Viazací drôt

PÚ	ZnPVC		Zn	
	bal (m)	30	50	50
Ø (mm)	2	1,4	1,3	1,2



Zn



Zn+RAL6005



Zn+RAL7016



**Spojovací materiál na opasok  
a napínák stĺpika**

**YS1/06-M6**

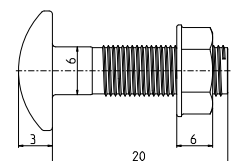
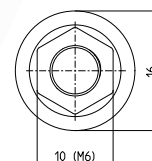
Matica s límcem DIN 6923 M6

**YS1/32-6,0x20**

Metrická skrutka vratová 6,0 x 20 DIN 603



Zn





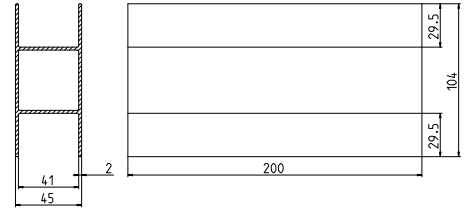


**YAF04PVC04-01-D38**

Držiak podhrabovej dosky plastový  
na stĺpik priemeru 38 mm



sivá



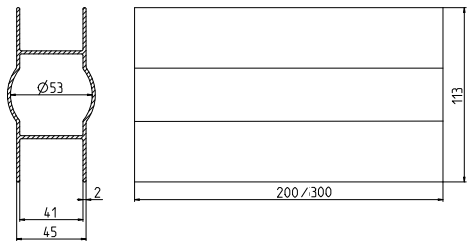
podhrabové  
dosky

**YAF04PVC04-01-D48...**

Držiak podhrabovej dosky plastový  
na stĺpik priemeru 48 mm



sivá

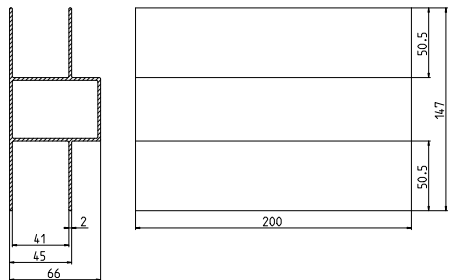


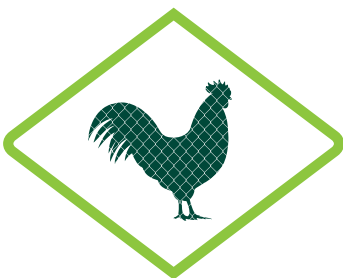
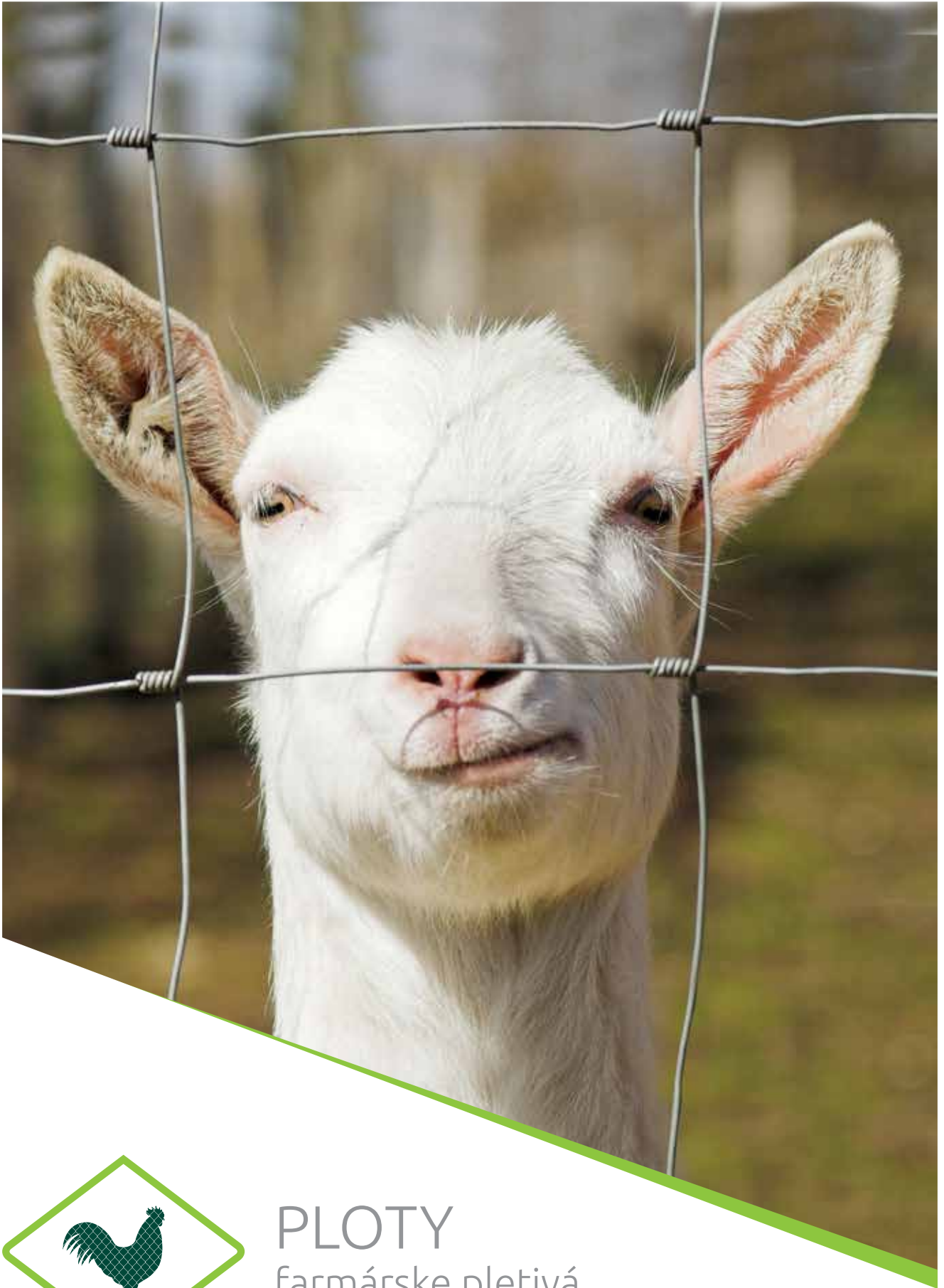
**YAF04PVC04-01-60X40**

Držiak podhrabovej dosky plastový  
na stĺpik 60 x 40 mm



sivá





PLOTY  
farmárske pletivá



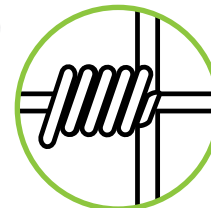
**YAE01ZN...**

Uzlové pletivo

výška (mm): 1000 | 1150 | 1250 | 1400 | 1500 | 1600 | 1750 | 1800 | 2000 | 2200

hrúbka drôtu: (zvislý (mm) / vodorovný (mm)): 1,8 / 2,2 | 2,0 / 2,8

balenie (m): 50



Zn

**YAE04ZN...**

Zvárané pletivo

výška (mm): 1000

<b>hrúbka drôtu Zn (mm)</b>	0,65	0,8	1,2	1,4	2		
<b>veľkosť oka (mm)</b>	6x6	10x10	13x13	16x16	19x19	25x25	50x50

<b>hrúbka drôtu ZnPVC (mm)</b>	1,2	1,4	2	2,3	
<b>veľkosť oka (mm)</b>	13x13	16x16	19x19	25x25	25x25



Zn



Zn+RAL6005



**YAE03...**

Šesthranné pletivo

výška (mm): 1000

<b>hrúbka drôtu Zn (mm)</b>	0,7	0,8	
<b>veľkosť oka (mm)</b>	16x16	20x20	25x25

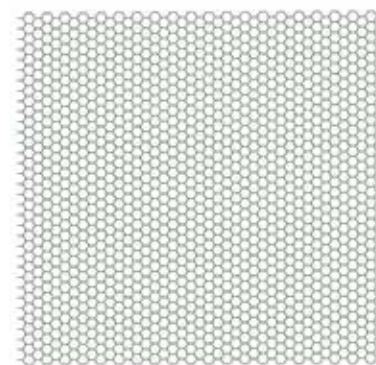
<b>hrúbka drôtu ZnPVC (mm)</b>	0,9	1		
<b>veľkosť oka (mm)</b>	13x13	16x16	20x20	25x25



Zn / ZnTav



Zn+RAL6005



**Rebierkové tkanivo...**

rozmer (mm): 1000 x 2000 | 1500 x 2000

<b>hrúbka drôtu (mm)</b>	2	3,1	4
<b>veľkosť oka (mm)</b>	20x20	30x30	50x50



Zn



ocel





## PLOTY | farmárske pletivá

### YAI01...

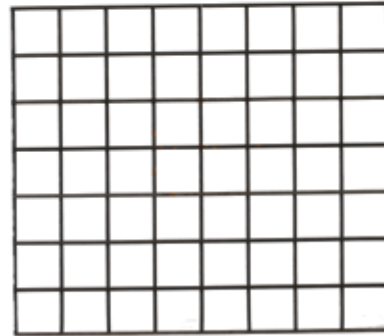
Zváraná sieť  
rozmer (mm): 2000 x 1000 | 2000 x 1500  
veľkosť oka (mm): 50 x 50  
hrúbka drôtu (mm): 4



Zn



ocel



### YAJ01ZN...

Včelárska sieť

<b>veľkosť oka</b> (mm)	2x2	3,1x3,1
<b>priemer drôtu</b> (mm)	0,5	0,8



Zn



### YS6/14U

Klínec U svorkový



Zn



### YAD05ZN...

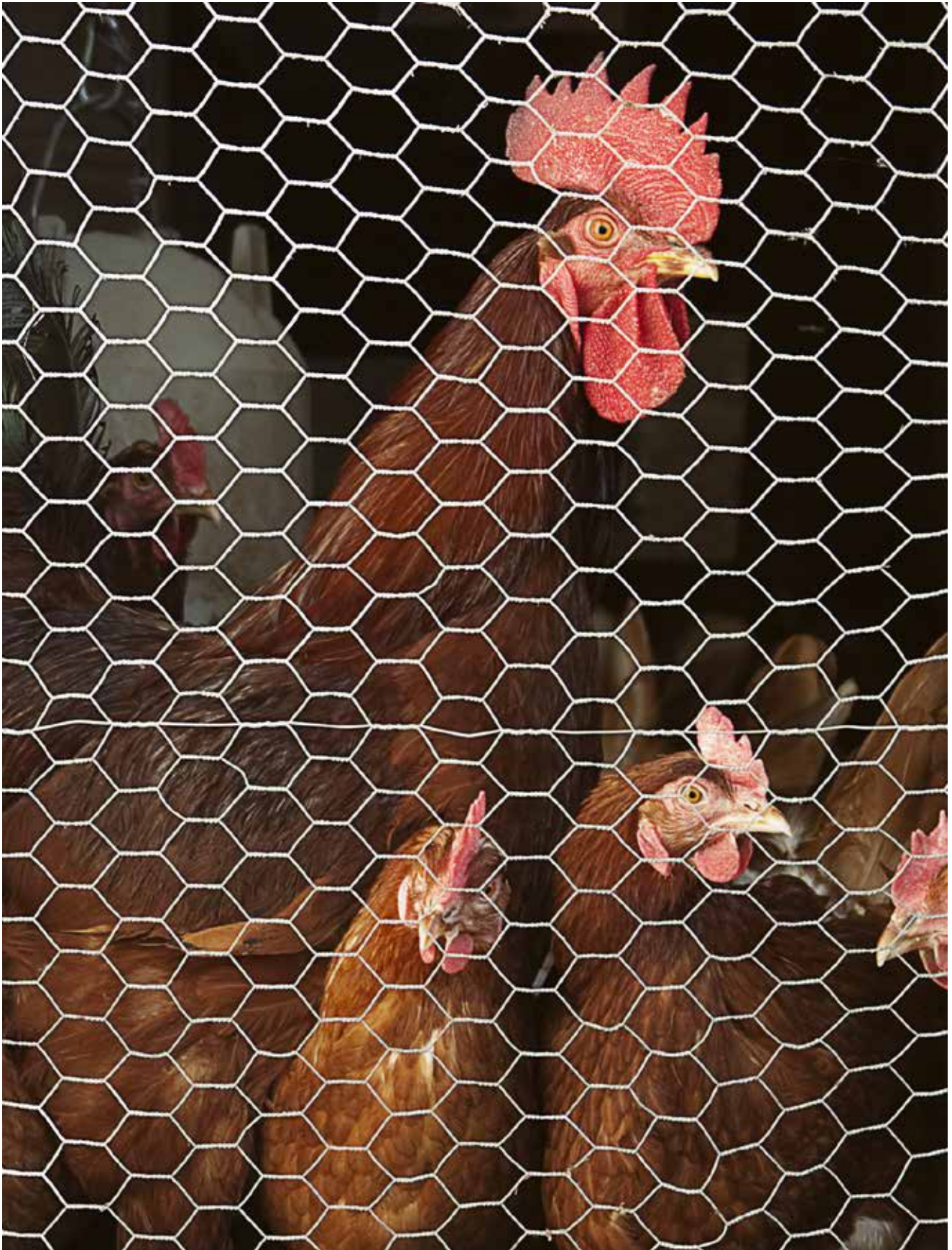
Stĺpik k uzlovému pletivu  
výška (mm): 1800 | 2100 | 2300 | 2500  
hrúbka steny (mm): 1,3 | 1,5



Zn









## PLOTY | stĺpiky

### YAD01...

Jaklový stĺpik

výška (mm): 1600 | 1800 | 2000 |  
2200 | 2500 | 3000

hrúbka steny (mm): 1,5



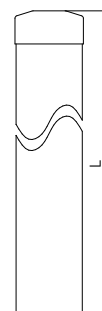
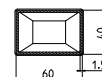
Zn



Zn+RAL6005



Zn+RAL7016



### YAD02...

Stĺpik Univerzál

výška (mm): 1500 | 1800 | 2000 | 2200  
2500 | 2750 | 3000

priemer stĺpika (mm): 48

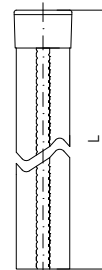
hrúbka steny (mm): 1,5



Zn+RAL6005



Zn+RAL7016



### YAD03...

Stĺpik okrúhly

výška (mm): 1500 | 1750 | 2000  
2200 | 2500 | 3000

priemer stĺpika (mm): 38 | 48

hrúbka steny (mm): 1,25 | 1,5



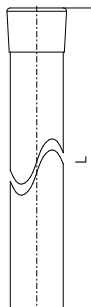
Zn



Zn+RAL6005



Zn+RAL7016



### YAD04...

Vzpera

výška (mm): 1500 | 1750 | 2000 | 2200 | 2500 | 3000

priemer (mm): 38

hrúbka steny (mm): 1,25



Zn



Zn+RAL6005



Zn+RAL7016





**YAD91...**

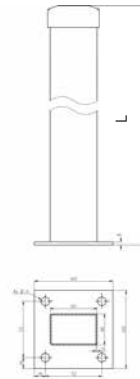
Jaklový stĺpik s pätkou  
 výška (mm): 1200 | 1400 | 1600 | 1800 | 2000  
 hrúbka steny (mm): 1,5



Zn+RAL6005



Zn+RAL7016



**YAF04AL02-01D48...**

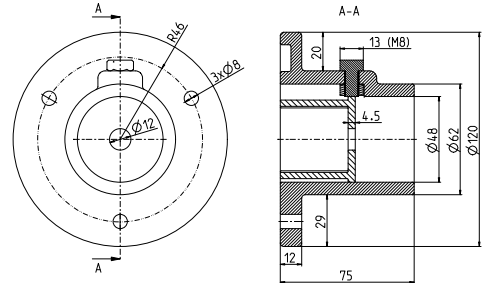
Pätka stĺpika  
 priemer (mm): 48



Al



Al+RAL6005

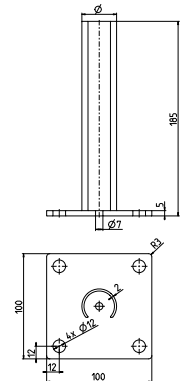


**YAF04ZN02-02...**

Pätka na okrúhly stĺpik  
 s priemerom (mm): 38 | 48  
 výška (mm): 200 | 300



Zn+RAL6005



**YAF04ZN02-060X040...**

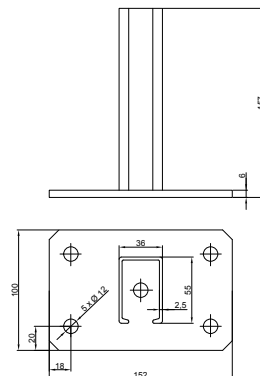
Pätka na jaklový stĺpik 60 x 40 mm



Zn+RAL6005



Zn+RAL7016









**YAF08AL01-D048...**

Bavolet jednoramenný  
na stĺpik priemeru (mm): 48  
dĺžka ramena bavoletu (mm): 500



Al



Al+RAL6005



**YAF08AL01-060X040/6005**

Bavolet jednoramenný  
na stĺpik rozmeru (mm): 60 x 40  
dĺžka ramena bavoletu (mm): 500



Al+RAL6005



**YAF03ZN05O...**

Ostnatý drôt

PÚ	ZnPVC		Zn	
	bal (m)	bal (m)	bal (m)	bal (m)
bal (m)	50	100	50	100
Ø prieb. / ostne (mm)	2,0/2,5	2,0/2,5	1,8/2,0	1,8/2,0



Zn



Zn+RAL6005



**YAF03ZN05Z-08X0,45/0000**

Drôt žiletkový  
priemer balíka (mm): 450  
dĺžka v rozvinutom stave (m): 8



Zn







**YAF04PE01-D...**

Plastová čiapočka na stĺpik  
priemer (mm): 38 | 48 | 60



RAL6005



RAL9005



**YAF04PE01-060X040...**

Plastová čiapočka na stĺpik  
rozmer (mm): 60 x 40



RAL6005



RAL9005



**YAF04PVC01**

Plastová čiapočka na stĺpik  
rozmer (mm): 50 x 50 | 60 x 60 | 80 x 80 | 100 x 100



RAL9005

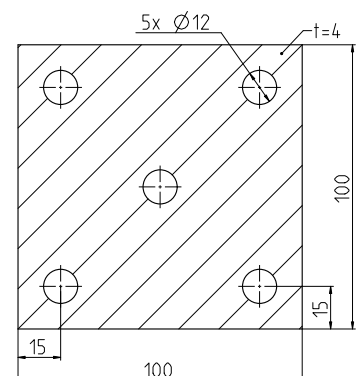
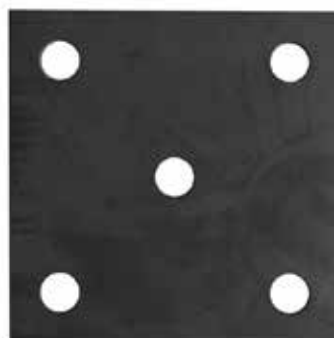


**Y1/06-02FE100X100X4**

Pätka 100 x 100 x 4 mm



ocel'



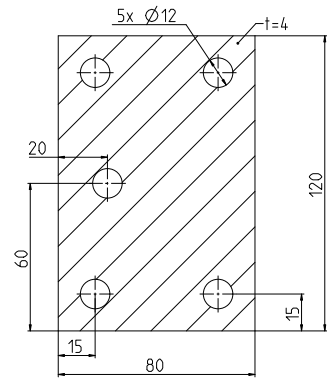


**Y1/06-02FE120X080X4**

Pätka asymetrická 120 x 80 x 4 mm



ocel

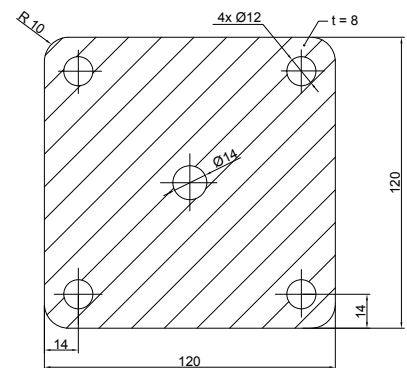


**Y1/06-02FE120X120X8**

Pätka 120 x 120 x 8 mm



ocel

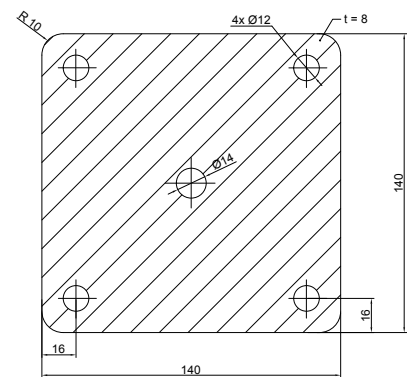


**Y1/06-02FE140X140X8**

Pätka 140 x 140 x 8 mm



ocel

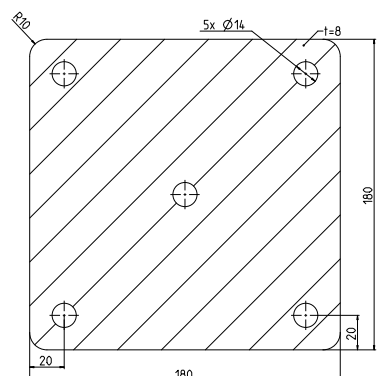


**Y1/06-02FE180X180X8**

Pätka 180 x 180 x 8 mm



ocel



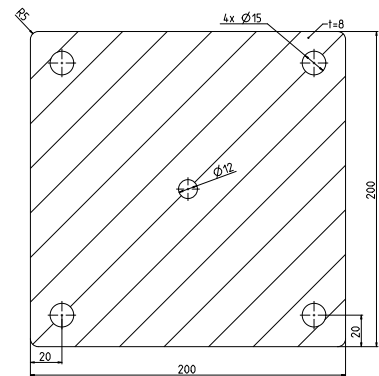


**Y1/06-02FE200X200X8**

Pätka 200 x 200 x 8 mm



ocel'



**Y1/06-05FE-D080X4/2D08**

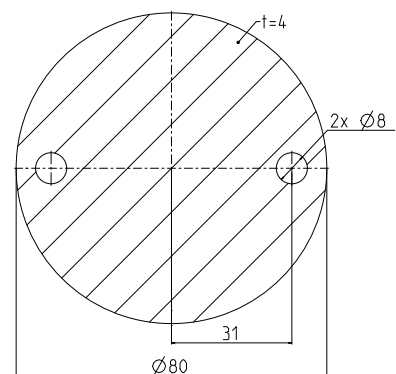
Pätka kruhová s dvoma otvormi

priemer (mm): 80

hrúbka (mm): 4



ocel'



**Y1/06-05FE-D100X4/2D10**

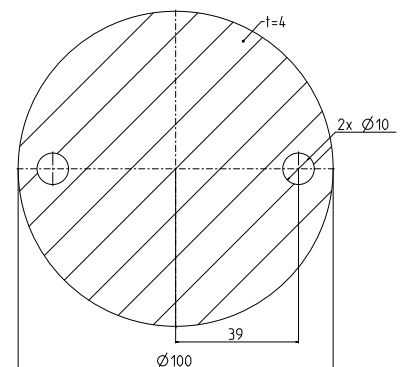
Pätka kruhová s dvoma otvormi

priemer (mm): 100

hrúbka (mm): 4



ocel'



**Y1/06-04FE-D042X2**

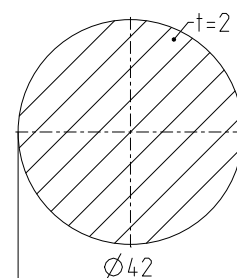
Pätka kruhová

priemer (mm): 42

hrúbka (mm): 2



ocel'



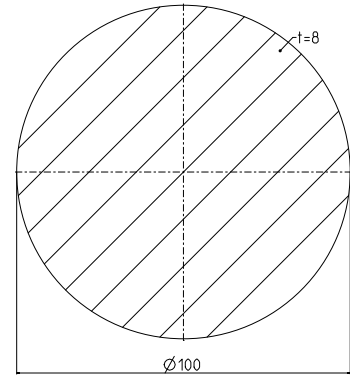


**Y1/06-04FE-D100X8**

Pätka kruhová  
priemer (mm): 100  
hrúbka (mm): 8



ocel'

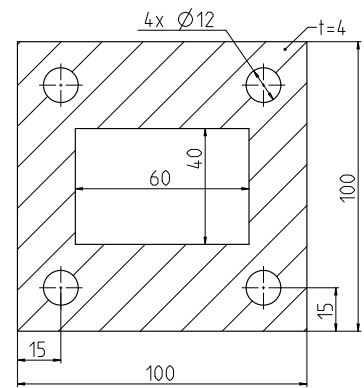
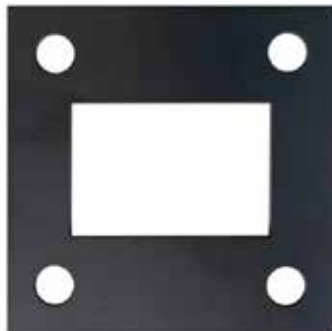


**Y1/06-03FE100X100X4/60X40**

Pätka 100 x 100 x 4 mm  
s výrezom 60 x 40 mm



ocel'

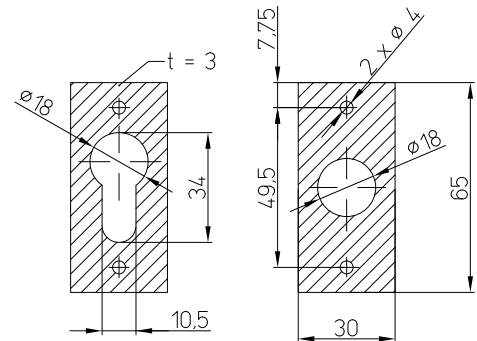


**Y1/06-07A2-01**

Štítok zámkový - FAB,  
kľúčový /hranatý/



nerez brúsený

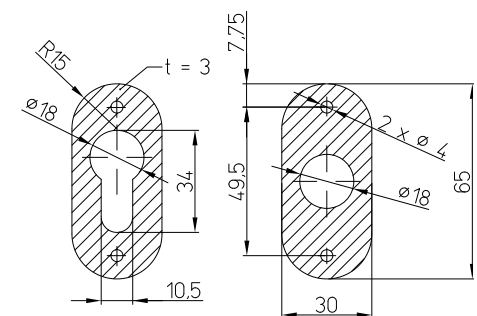


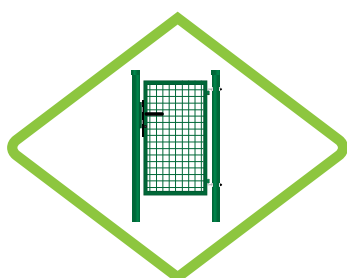
**Y1/06-07A2-02**

Štítok zámkový - FAB,  
kľúčový /oválny/



nerez brúsený





PLOTY  
brány a bránky





**YAG02ZN01-Z1000**

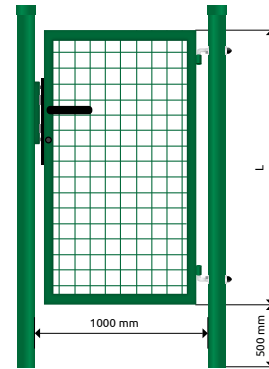
Bránka jednokřídllová ROUND  
 výška bránky (mm): 1000 | 1200 | 1500 | 1800  
 veľkosť oka (mm): 50 x 50 x 4  
 priemer stĺpikov (mm): 60



Zn+RAL6005



Zn+RAL7016



**YAG02ZN01-Z...**

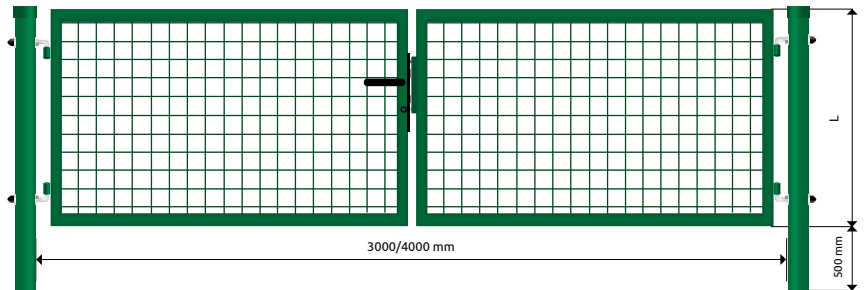
Brána dvojkřídllová ROUND  
 výška brány (mm): 1200 | 1500 | 1800  
 veľkosť oka (mm): 50 x 50 x 4  
 priemer stĺpikov (mm): 60



Zn+RAL6005



Zn+RAL7016

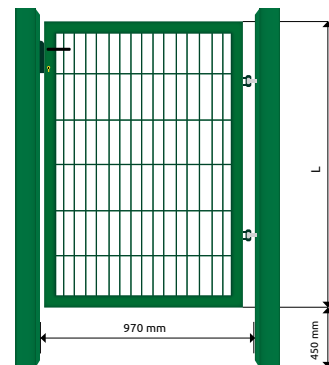


**YAG06ZN01-Z1000**

Bránka jednokřídllová OPTIM  
 výška bránky (mm): 1000 | 1250 | 1500 | 1800 | 2000  
 výplň (mm): zvaraná sieť 50 x 200  
 stĺpiky (mm): jaklový profil 60 x 60  
 rám (mm): jaklový profil 40 x 40



Zn+RAL6005

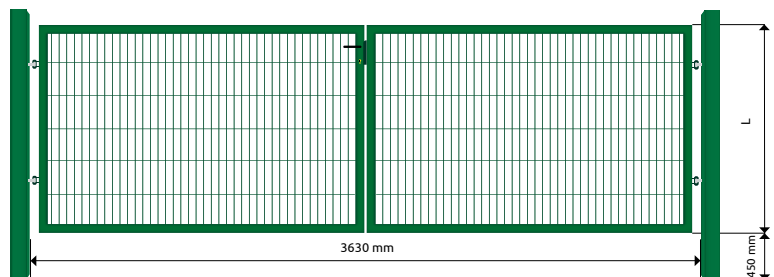


**YAG06ZN01-Z3600**

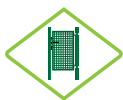
Brána dvojkřídllová OPTIM  
 výška brány (mm): 1000 | 1250 | 1500 | 1800 | 2000  
 výplň (mm): zvaraná sieť 50 x 200  
 stĺpiky (mm): jaklový profil 80 x 80  
 rám (mm): jaklový profil 40 x 40



Zn+RAL6005



brány  
a bránky



## PLOTY | brány a bránky

### YAG01ZN03-Z1000

Bránka jednokrídlová SOLID

výška bránky (mm): 950 | 1200 | 1450 | 1750 | 1950

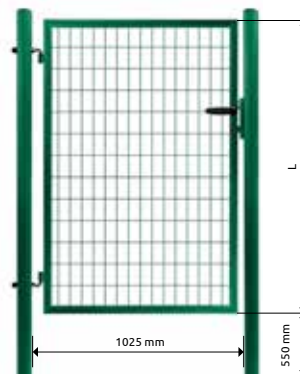
veľkosť oka (mm): 100 x 50

priemer stĺpikov (mm): 48 (pri výškach 950 | 1200 | 1450)

60 (pri výškach 1750 | 1950)



Zn+RAL6005



### YAG01ZN04-O1000

Bránka jednokrídlová ECONOMY

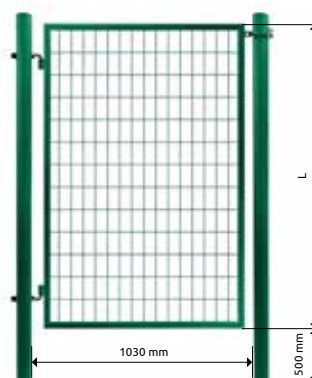
výška bránky (mm): 1000 | 1250 | 1500

veľkosť oka (mm): 100 x 50

priemer stĺpikov (mm): 48



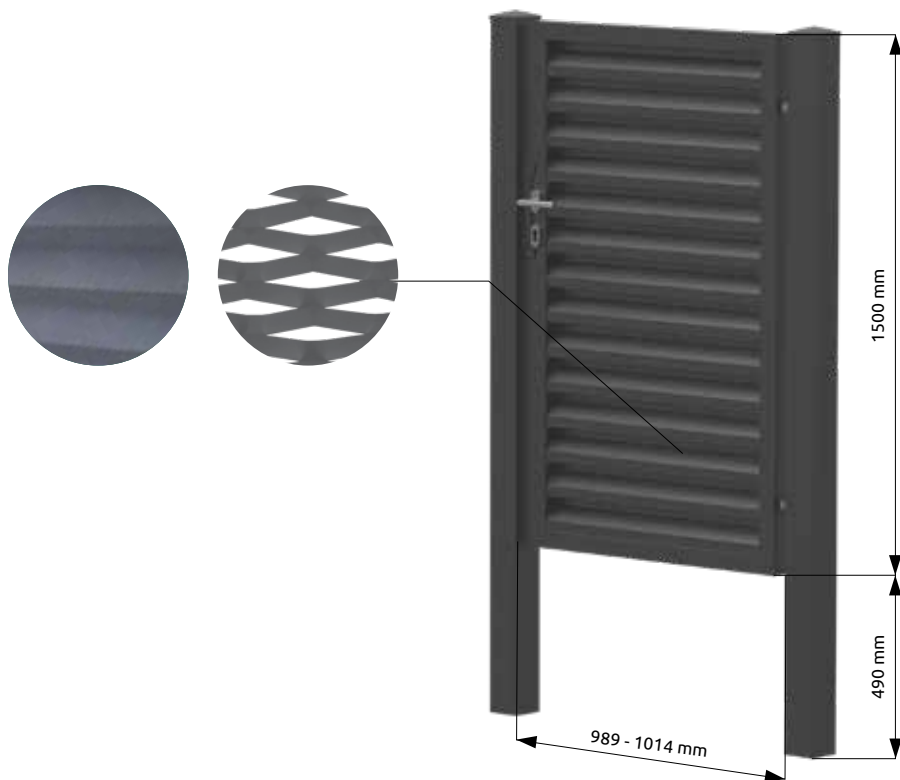
Zn+RAL6005





**YAG20AL01/ YAG30AL01**

Bránka Exkluzív  
 výška bránky (mm): 1500  
 výplň: hliníková lamela | tahokov  
 stĺpiky (mm): 100 x 100 x 3  
 rám (mm): 50 x 50 x 2

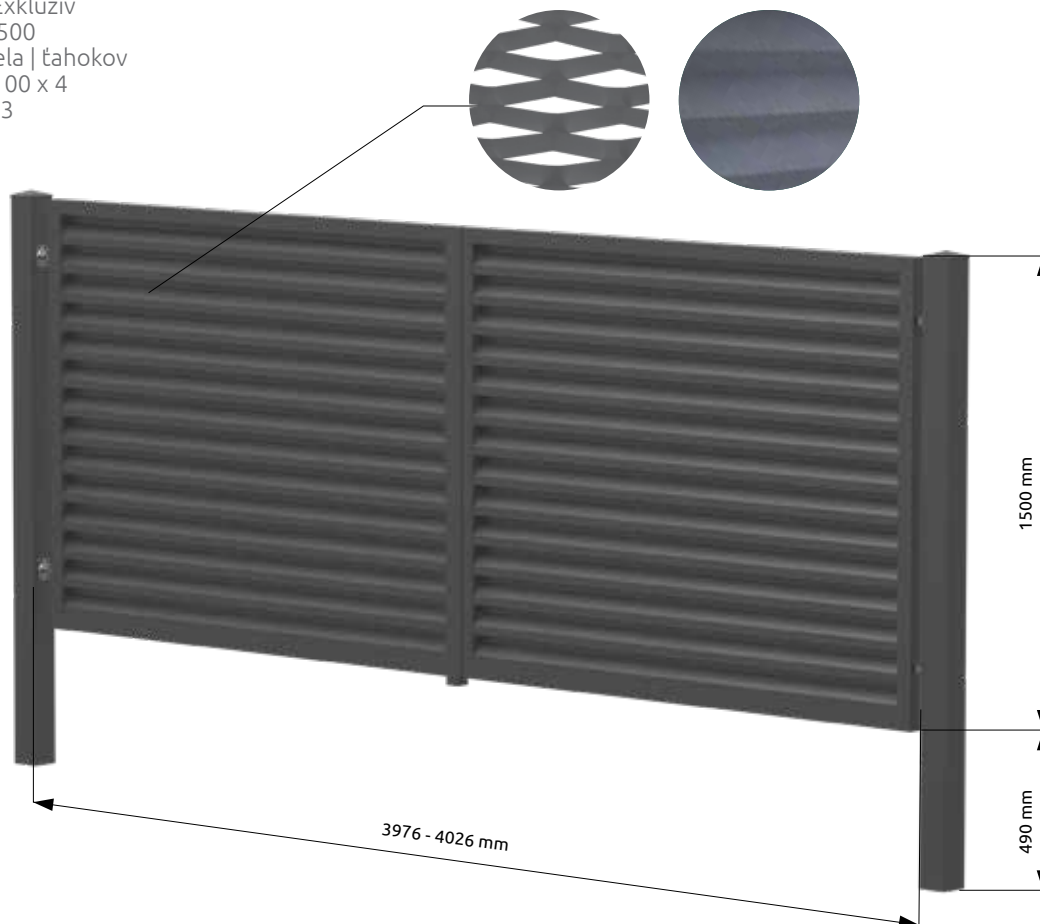


Al+RAL7016

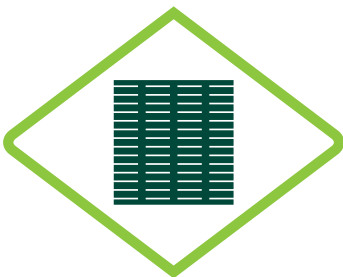
brány  
a bránky

**YAG20AL01/ YAG30AL01**

Dvojkrídlová brána Exkluzív  
 výška brány (mm): 1500  
 výplň: hliníková lamela | tahokov  
 stĺpiky (mm): 100 x 100 x 4  
 rám (mm): 50 x 50 x 3



Al+RAL7016



PLOTY  
tieniaca technika



**YAF06...**

Tieniaca sieť

výška (mm): 1000 | 1200 | 1500 | 1800 | 2000

balenie (m): 10 | 25 | 50

gramáž (g/m<sup>2</sup>): 150 | 160 | 230



RAL6005



RAL6032



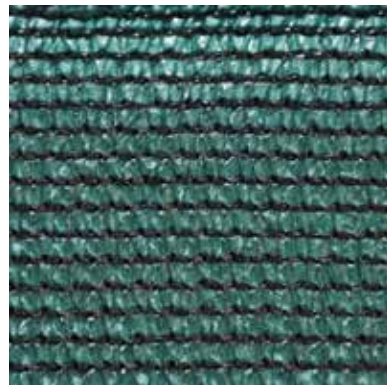
RAL7016



RAL8011



RAL7045



**YST/22108...**

Plot prútený Willow - Vřba

výška (mm): 1000 | 1500 | 2000

balenie (m): 5



tieniaca  
technika

**YAF07PP01-190-26...**

Tieniaci pás plastový

výška (mm): 190

balenie (m): 26



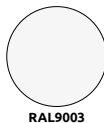
RAL6005



RAL7016



RAL8011



RAL9003



RAL7040



**YAF07PP01-095-52...**

Tieniaci pás plastový

výška (mm): 95

balenie (m): 2 x 26



RAL6005



RAL7016







**YAF07PP01-047-50...**

Tieniaci pás plastový  
výška (mm): 47  
balenie (m): 50



RAL6005



RAL7016



RAL7040



**YAF07PP02-190...**

Príchytká na tieniaci pás plastový  
dĺžka príchytky (mm): 190



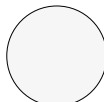
RAL6005



RAL7016



RAL8011

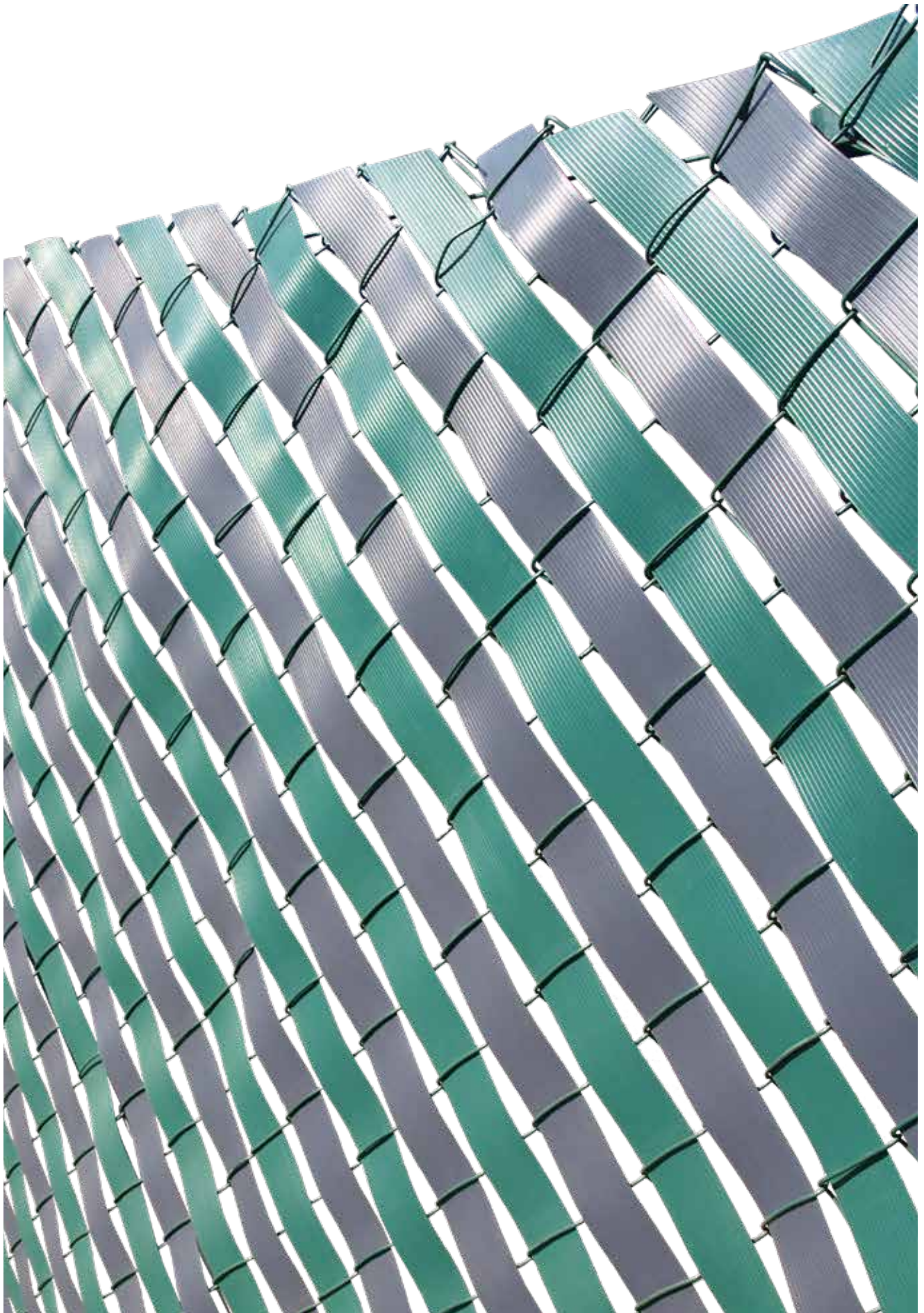


RAL9003

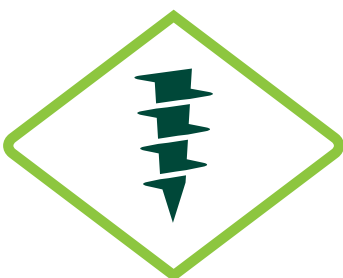


RAL7040









ZEMNÉ  
SKRUTKY

**YFA01ZN0550X60X1,7**

Zemná skrutka  
 dĺžka skrutky (mm): 550  
 vonkajší priemer (mm): 60  
 hrúbka steny (mm): 1,7  
 hĺbka ukotvenia stĺpika (mm): D38 – 195 | D48 – 148



Zn

**YFA01ZN0650X68X1,8**

Zemná skrutka  
 dĺžka skrutky (mm): 650  
 vonkajší priemer (mm): 68  
 hrúbka steny (mm): 1,8  
 hĺbka ukotvenia stĺpika (mm): D38 – 370 | D48 – 265



Zn

**YFA01ZN0800X68X1,8**

Zemná skrutka  
 dĺžka skrutky (mm): 800  
 vonkajší priemer (mm): 68  
 hrúbka steny (mm): 1,8  
 hĺbka ukotvenia stĺpika (mm): D38 – 540 | D48 – 400



Zn

**YFA01ZN1000X68X2,0**

Zemná skrutka  
 dĺžka skrutky (mm): 1000  
 vonkajší priemer (mm): 68  
 hrúbka steny (mm): 2,0  
 hĺbka ukotvenia stĺpika (mm): D38 – 880 | D48 – 790



Zn





## ZEMNÉ SKRUTKY

### YFA01ZN1100X76X2,5

Zemná skrutka  
dĺžka skrutky (mm): 1100  
vonkajší priemer (mm): 76  
hrúbka steny (mm): 2,5  
hĺbka ukotvenia stĺpika (mm): D38 – 980 | D48 – 895



Zn



### YFA01ZN1600X76X3,0

Zemná skrutka  
dĺžka skrutky (mm): 1600  
vonkajší priemer (mm): 76  
hrúbka steny (mm): 3  
hĺbka ukotvenia stĺpika (mm): D38 – 1440 | D48 – 1370



Zn

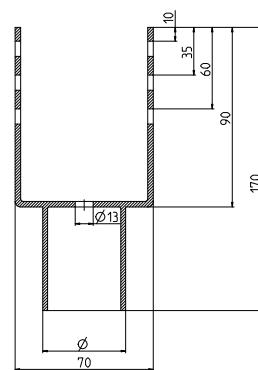
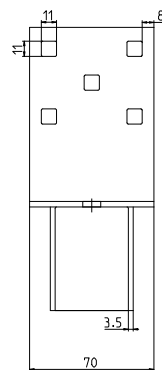


### YFB01ZN070X070X090

Nadstavec na zemnú skrutku Zn "U" 70 x 70 x 90 mm  
priemer kotviacej časti (mm): 52 | 60



Zn

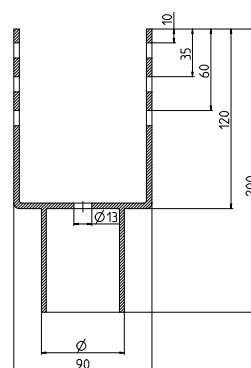
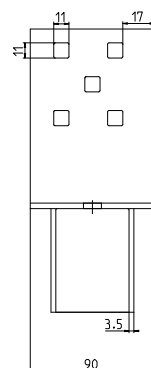


### YFB01ZN090X090X120

Nadstavec na zemnú skrutku Zn "U" 90 x 90 x 120 mm  
priemer kotviacej časti (mm): 52 | 60



Zn





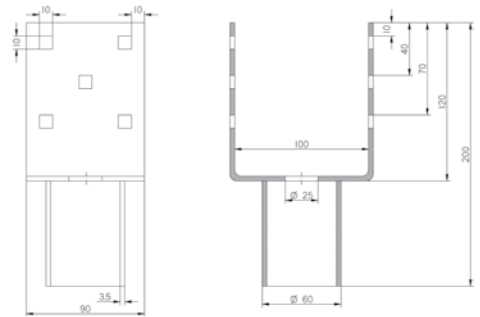


**YFB01ZN100X090X120**

Nadstavec na zemnú skrutku Zn "U"  
100 x 90 x 120 mm  
priemer kotviacej časti (mm): 60



Zn

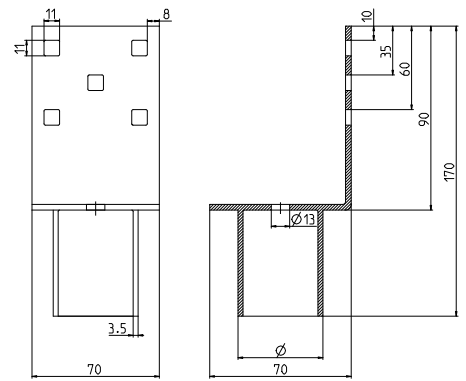


**YFB02ZN070X070X090**

Nadstavec na zemnú skrutku Zn „L“  
70 x 70 x 90 mm  
priemer kotviacej časti (mm): 52 | 60



Zn

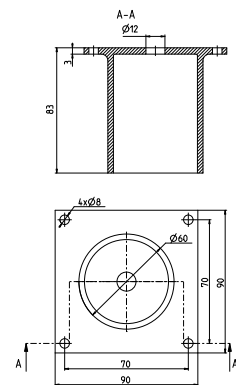


**YFB03ZN090X090X60**

Nadstavec na zemnú skrutku plochý Zn  
90 x 90 mm  
priemer kotviacej časti (mm): 60



Zn

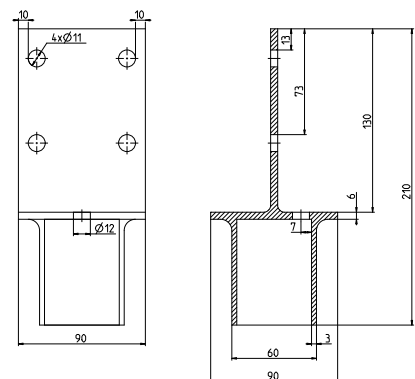


**YFB04ZN090X090X130X60**

Nadstavec na zemnú skrutku Zn „T“  
90 x 90 x 130 mm  
priemer kotviacej časti (mm): 60



Zn



zemné skrutky



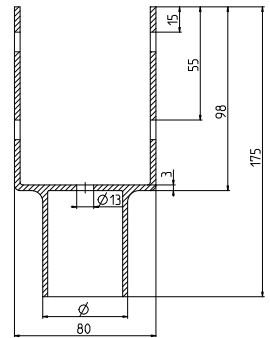
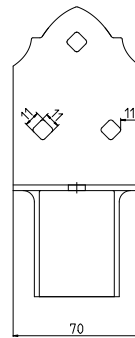
## ZEMNÉ SKRUTKY - príslušenstvo

### YFB11ZN070X070X095

Nadstavec na zemnú skrutku zdobený Zn "U"  
70 x 70 x 95 mm  
priemer kotviacej časti (mm): 52 | 60



Zn

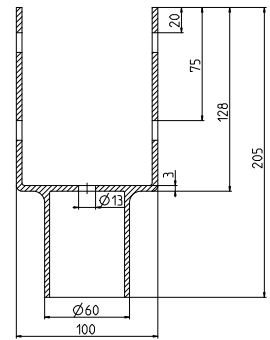
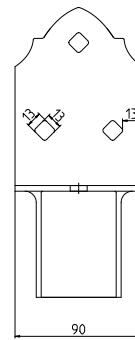


### YFB11ZN090X090X125X60

Nadstavec na zemnú skrutku zdobený Zn "U"  
90 x 90 x 125 mm  
priemer kotviacej časti (mm): 60



Zn

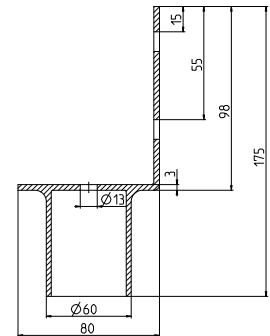
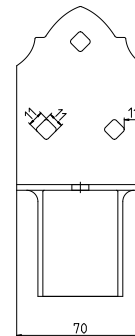


### YFB12ZN070X070X095X60

Nadstavec na zemnú skrutku zdobený Zn „L“  
70 x 70 x 95 mm  
priemer kotviacej časti (mm): 60



Zn

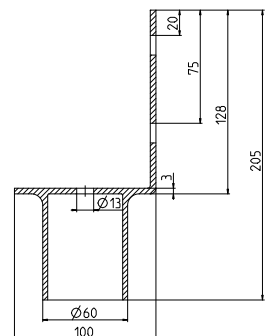
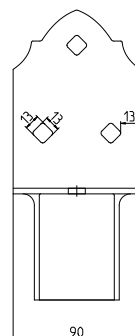


### YFB12ZN090X090X125X60

Nadstavec na zemnú skrutku zdobený Zn „L“  
90 x 90 x 125 mm  
priemer kotviacej časti (mm): 60



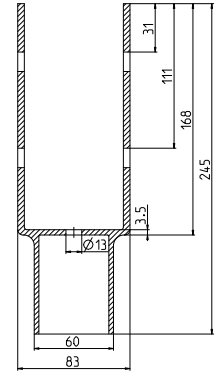
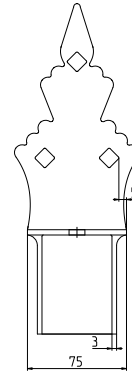
Zn





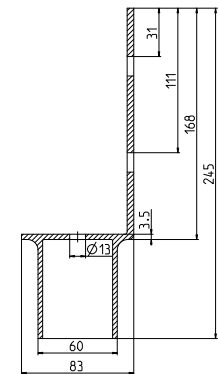
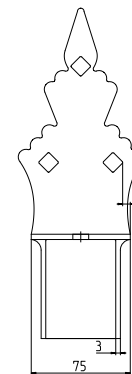
**YFB21ZN075X075X165X60**

Nadstavec na zemnú skrutku zdobený Zn "U"  
75 x 75 x 165 mm  
priemer kotviacej časti (mm): 60



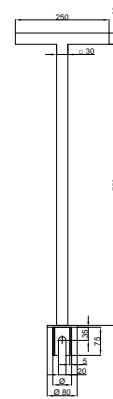
**YFB22ZN075X075X165X60**

Nadstavec na zemnú skrutku zdobený Zn „L“  
75 x 75 x 165 mm  
priemer kotviacej časti (mm): 60



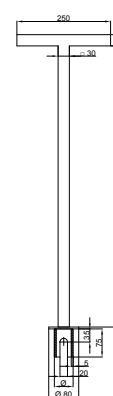
**YFC01ZN50**

Klúč na zavíťovanie zemných skrutiek s priemerom 60 mm  
priemer kotviacej časti (mm): 50



**YFC01ZN60**

Klúč na zavíťovanie zemných skrutiek s priemerom 68 mm  
priemer kotviacej časti (mm): 60



zemné  
skrutky



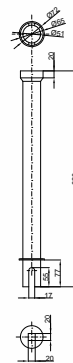
## ZEMNÉ SKRUTKY - príslušenstvo

### YFC02ZN...

Klúč na zavíťovanie zemných skrutiek pomocou račne  
pre zemnú skrutku s priemerom (mm): 60 - 51  
68 - 60



Zn



### YST/239500

Račna  
dĺžka (mm): 510  
počet zubov: 24  
vonkajší priemer rukoväte (mm): 32












## DREVOPLASTY podlahový systém



drevoplasty

**1**

 <p><b>Kat. č.</b> YDA01</p>	<p>hnedá</p>  <p><b>YDA01H</b></p>	<p>antracit</p>  <p><b>YDA01A</b></p>	<p>breza, lieska</p>  <p>na dopyt</p>	 <p><b>Kat. č.</b> YDA03</p>	<p>orech</p>  <p><b>YDA03O</b></p>
	<p>orech</p>  <p><b>YDA01O</b></p>	<p>sivá</p>  <p><b>YDA01S</b></p>			

**2**



**Kat. č.**  
YDE03

Výška podkladového hranola s WPC podlahovou doskou.



50 mm



**Kat. č.**  
YCA02

**3**



**Al**


**Kat. č.**  
YDF02AL




**WPC**

**Kat. č.**  
YDF01

**4**



**Kat. č.**  
YDH03A2



**Kat. č.**  
YDH07

**5**



**Kat. č.**  
YDH01A2-02



## DREVOPLASTY | podlahový systém

### YDA01...

WPC podlahová doska  
délka (mm): 2900 | 4000



antracit



hnedá



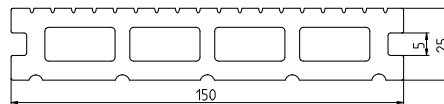
orech



sivá



breza, lieska na dopyt

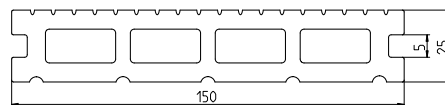


### YDA03...

WPC podlahová doska  
so štruktúrou dreva  
délka (mm): 2900 | 4000



orech



### YDD01...

WPC podlahová kazeta  
QUICKDECK



antracit



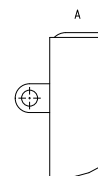
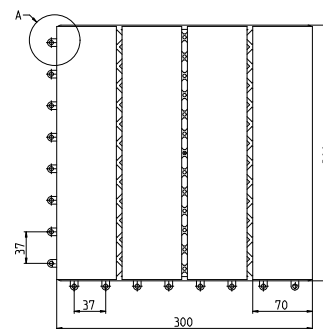
hnedá



orech



breza, lieska, sivá na dopyt

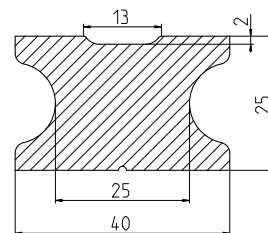




**YDE03A4000x40x25-G**  
WPC podkladový hranol - plný



antracit



L (mm)
2900
4000

**YDF01...**  
WPC krycia lišta L



antracit



hnedá



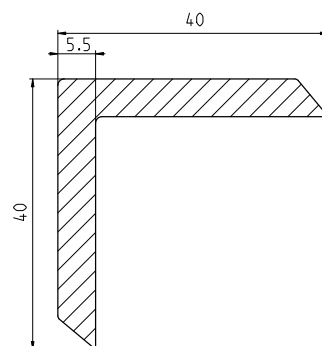
orech



sivá



breza, lieska na dopyt



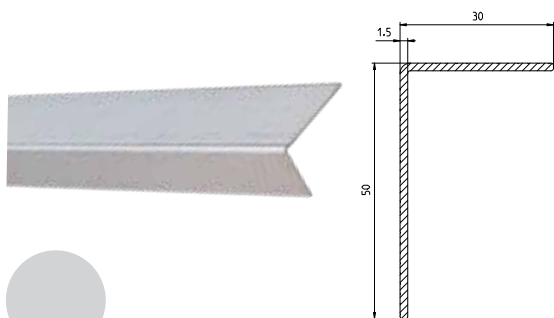
drevoplasty





### YDF02AL-L2

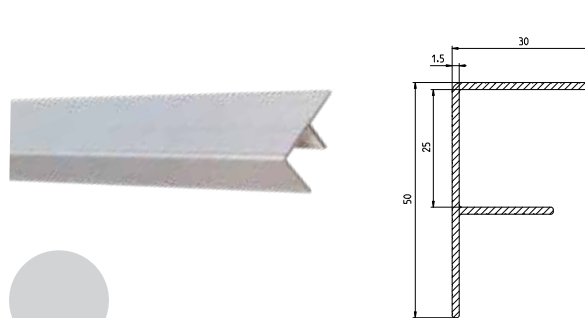
Hliníková krycia lišta L  
dĺžka (mm): 2900



Al

### YDF02AL-F2

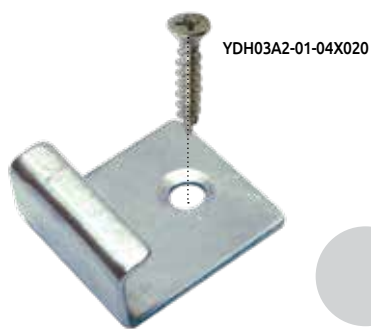
Hliníková krycia lišta F  
dĺžka (mm): 2900



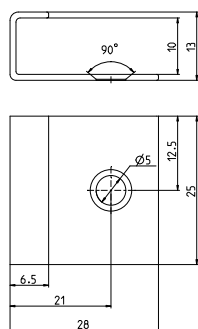
Al

### YDH01A2-02/0000

Štartovacia príchytka

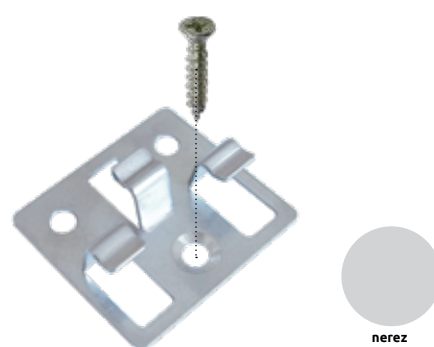


nerez

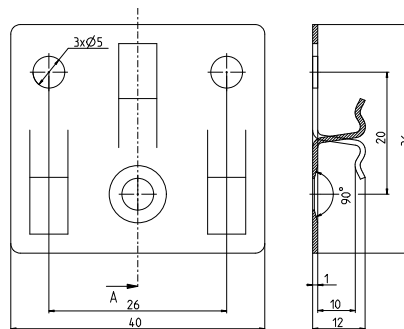


### YDH07A2-01/10-G

Príchytka podlahovej dosky, 10ks/bal

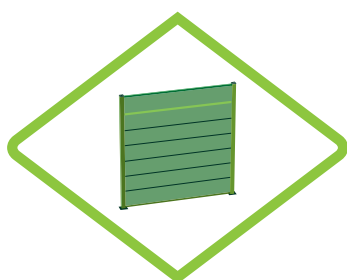
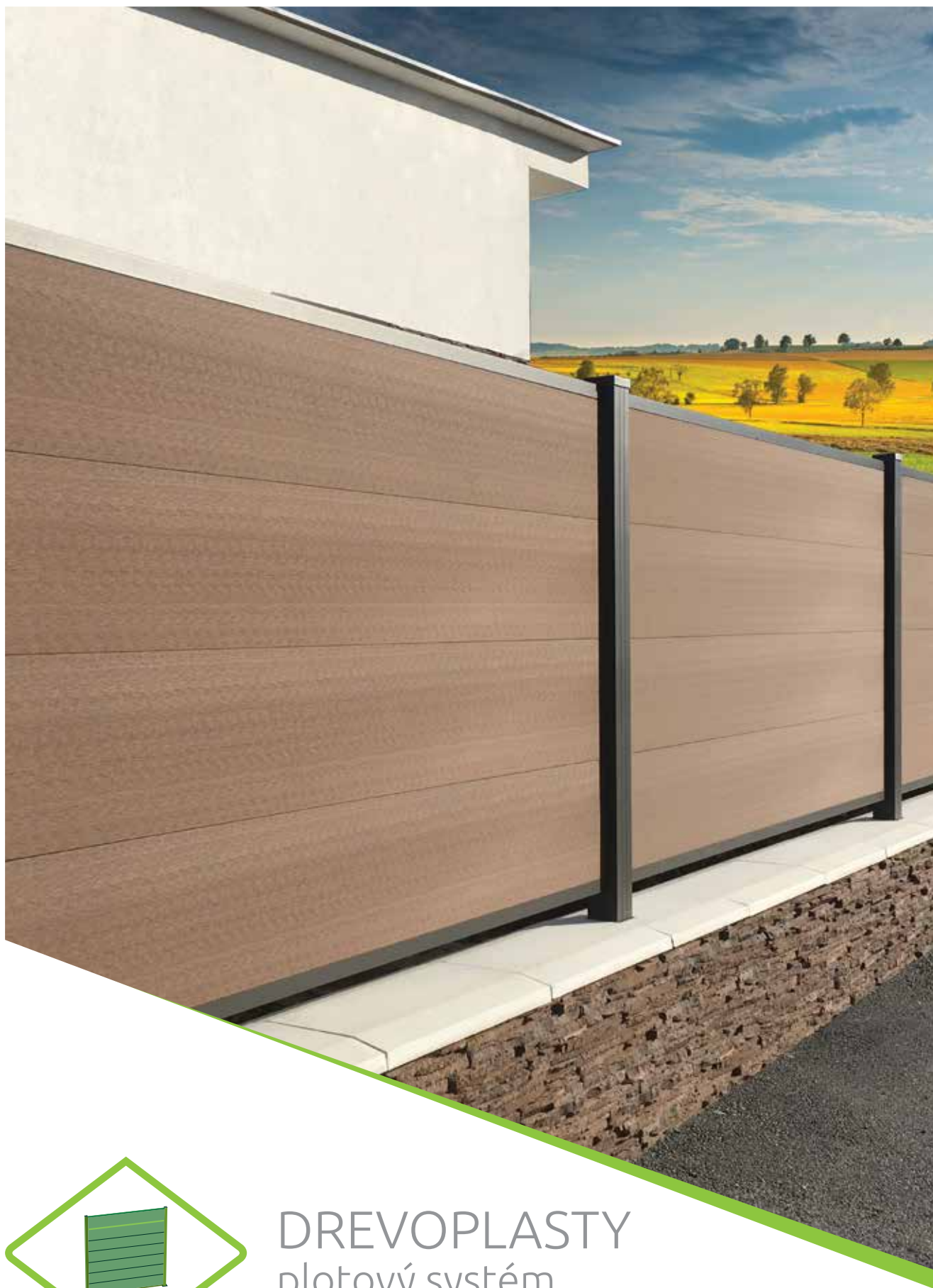


nerez

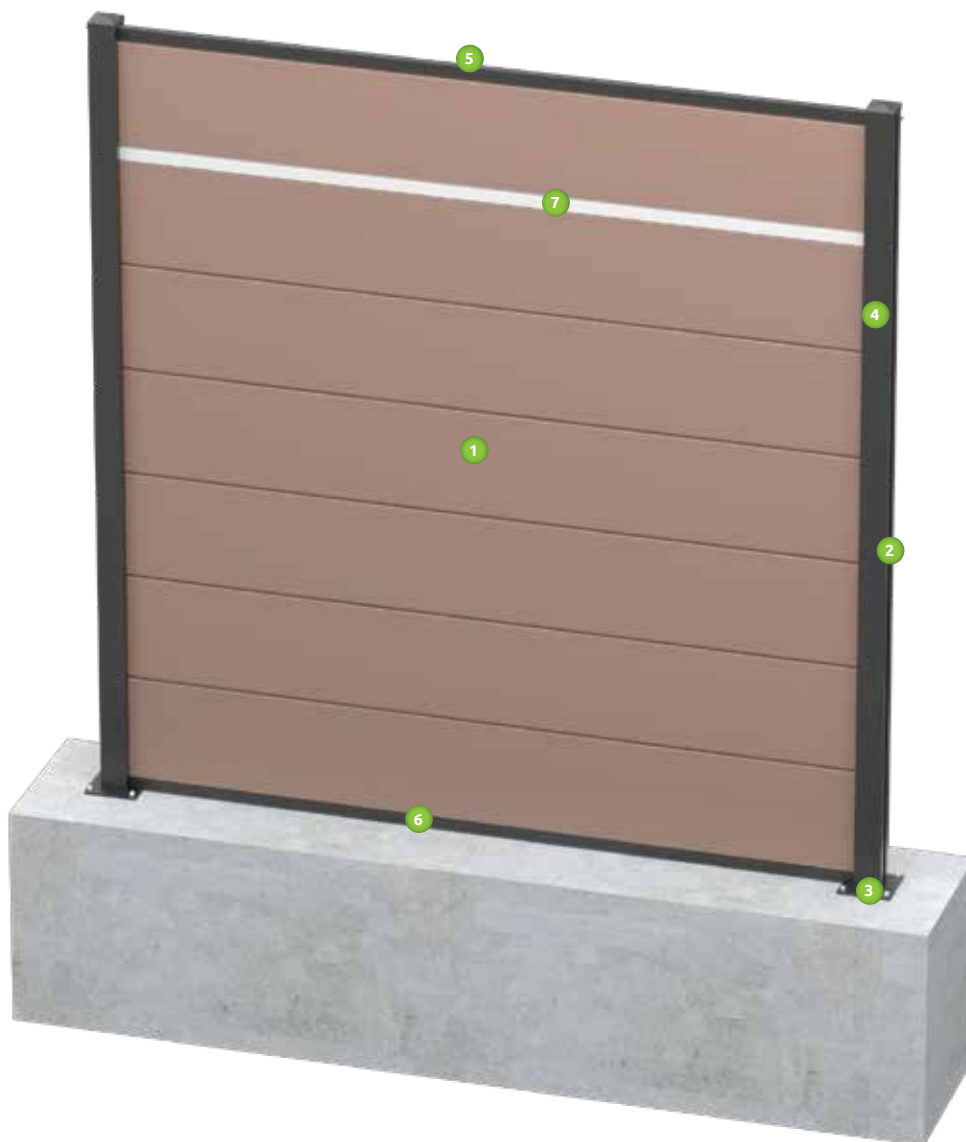















## DREVOPLASTY plotový systém



drevoplasty

<p><b>1</b></p>  <p><b>Kat. č.</b> YDC05</p>	<p>hnedá <b>YDC05H</b></p> <p>antracit <b>YDC05A</b></p> <p>breza, lieska na dopyt</p> <p>orech <b>YDC05O</b></p> <p>sivá <b>YDC05S</b></p>	<p>orech <b>YDA03O</b></p> <p><b>Kat. č.</b> YDA03</p>	<p><b>2</b></p>  <p><b>Kat. č.</b> YDG01AL03</p>	
<p><b>3</b></p>  <p><b>Kat. č.</b> YDC02</p>	<p><b>4</b></p>  <p><b>Kat. č.</b> YDG03AL02-1850/7022-G</p>	<p><b>5</b></p>  <p><b>Kat. č.</b> YDG03AL01V-1820/7022-G</p>	<p><b>6</b></p>  <p><b>Kat. č.</b> YDG03AL01S-1820/7022-G</p>	<p><b>7</b></p>  <p><b>Kat. č.</b> YDG04AL01-1830</p> <p><b>Kat. č.</b> YDG04AL02-1830</p>





### YDC05...

WPC plotová doska  
délka (mm): 1830



antracit



hnědá



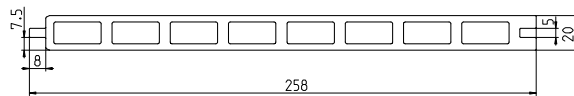
ořech



šivá



breza, lješka na dopyt

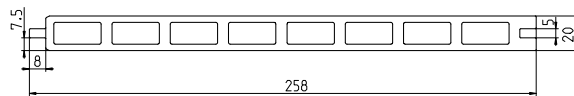


### YDC06

WPC plotová doska  
so štruktúrovou dreva  
délka (mm): 1830



ořech

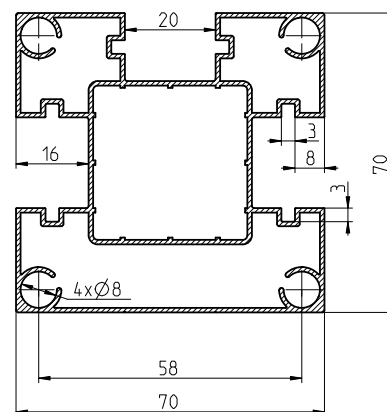


### YDG01AL03

Hliníkový stĺpik  
výška (mm): 1850 | 2500



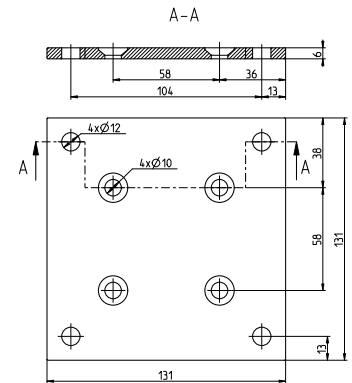
Al+RAL7022





**YDG02**

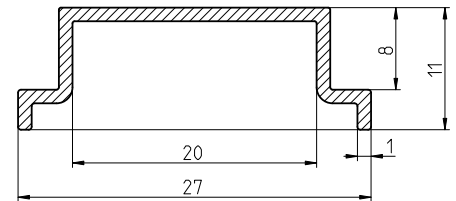
Pätka stĺpika s príslušenstvom sivá  
Materiál: oceľ / hliník



RAL7022

**YDG03AL02-1850/7022-G**

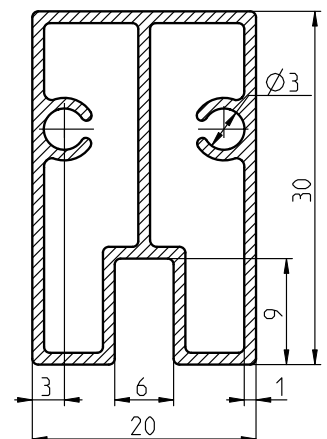
Hliníková krycia lišta na stĺpik  
dĺžka (mm): 1850



Al+RAL7022

**YDG03AL01V-1820/7022-G**

Hliníková priečka vrchná  
dĺžka (mm): 1820



Al+RAL7022



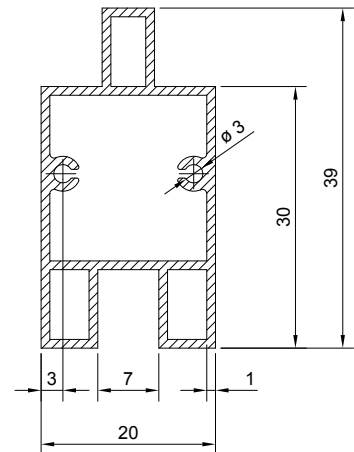


**YDG03AL01S-1820/7022-G**

Hliníková priečka spodná  
dĺžka (mm): 1820



Al+RAL7022



**YDG04AL01-1830...**

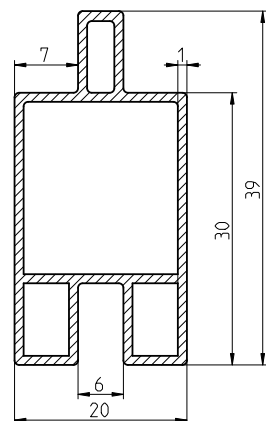
Hliníková dekoratívna lišta  
dĺžka (mm): 1830



Al+RAL7022



Al



**YDG04AL02-1830...**

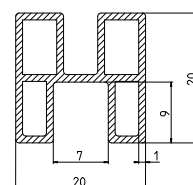
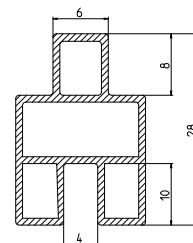
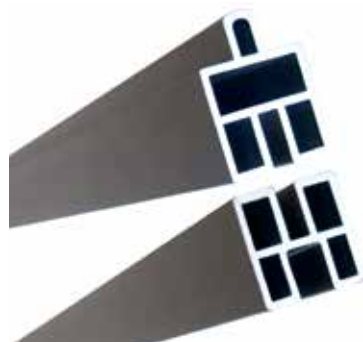
Hliníkové lišty pre dekoratívnu výplň  
dĺžka (mm): 1830



Al+RAL7022



Al





**YDG05A201-01/0000-G**

Spojovací materiál k hliníkovej priečke

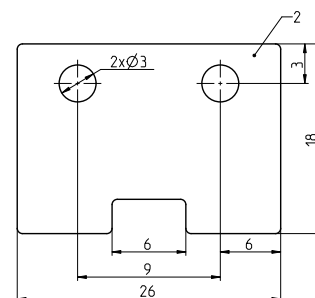


nerez



**8 x**

**4 x**

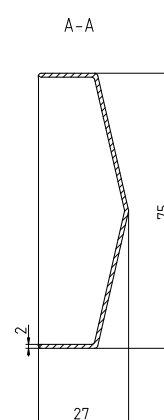
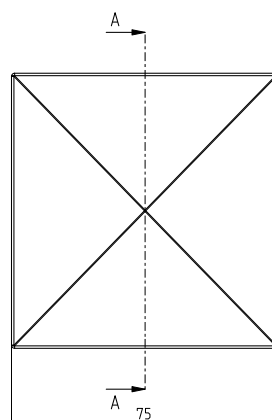


**YDG06PE01-70x70/7022-G**

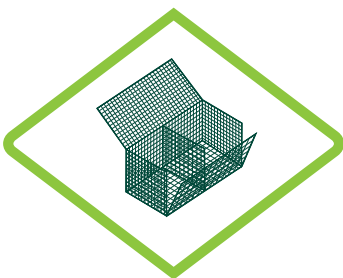
Čiapka na stĺpik 70x70mm



plast



drevoplasty



GABIÓNY

**YEA01GF...**

Zváraná gabiónová sieť  
 rozmer (mm): 500 x 500 | 1000 x 500 | 1000 x 1000 | 1500 x 500 |  
 2000 x 500 | 2000 x 1000  
 veľkosť oka (mm): 100 x 100  
 povrchová úprava: GALFAN 265 g ZnAl / m<sup>2</sup>

**YEA02GF...**

Zváraná gabiónová sieť  
 rozmer (mm): 500 x 500 | 1000 x 500 | 1000 x 1000 | 1500 x 500 |  
 1500 x 1000 | 2000 x 500 | 2000 x 1000  
 veľkosť oka (mm): 100 x 50  
 povrchová úprava: GALFAN 265 g ZnAl / m<sup>2</sup>

**YEB01...**

Dištančný háčik  
 dĺžka (mm): 300 | 500 | 1000  
 povrchová úprava: zinok

**YEB02...**

Montážna špirála  
 dĺžka (mm): 600 | 1100  
 priemer drôtu: 4,0  
 povrchová úprava: GALFAN 265 g ZnAl / m<sup>2</sup>



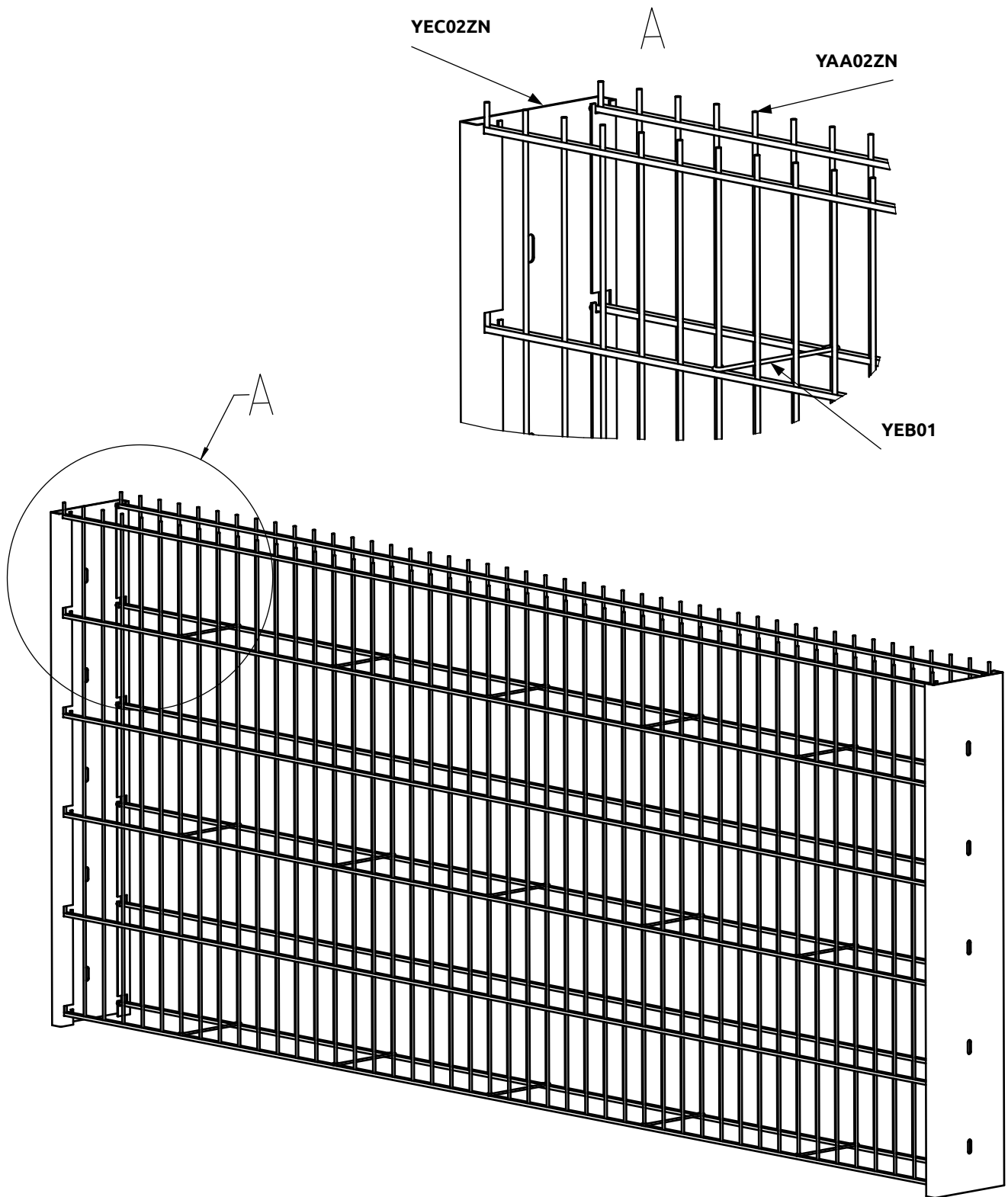




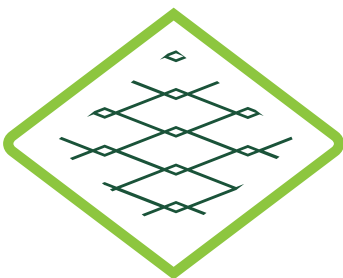
GABIÓNY







gabión



ŤAHO KOV



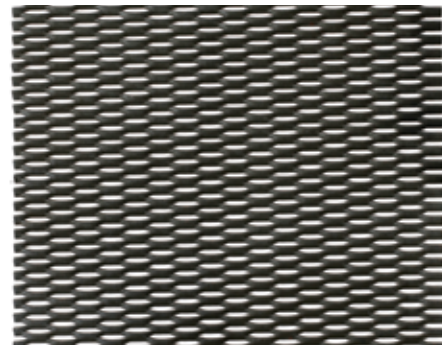


**YT/E2518**

Ťahokov pochôdzny E2518  
 rozmer ťahokovu (a x b) (mm): 1250 x 1600  
 druh oka: šesťhran  
 rozmer oka (mm): 47 x 13  
 posuv (mm): 5  
 hrúbka (mm): 3



ocel'



a

b

**YT/ME47/18x8x1,5**

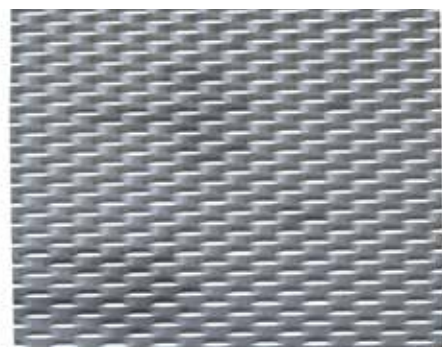
Ťahokov ME47  
 rozmer ťahokovu (a x b) (mm): 1000 x 2000 | 1500 x 2000 | 2000 x 1500  
 druh oka: šesťhran  
 rozmer oka (mm): 47 x 18  
 posuv (mm): 8  
 hrúbka (mm): 1,5



ocel'+Zn



ocel'



a

b

**YT/MR 115/52x24x1,5**

Ťahokov MR 115  
 rozmer ťahokovu (a x b) (mm): 1000 x 2000 | 1500 x 2000 | 2000 x 1500  
 druh oka: kosoštvorec  
 rozmer oka (mm): 115 x 52  
 posuv (mm): 24  
 hrúbka (mm): 1,5



ocel'+Zn



ocel'



a

b

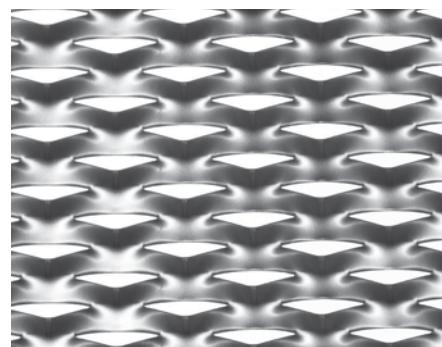
ťahokov

**YT/MR76/33x14x1,5**

Ťahokov MR 76  
 rozmer ťahokovu (a x b) (mm): 1000 x 2000 | 1500 x 2000  
 druh oka: kosoštvorec  
 rozmer oka (mm): 76 x 33  
 posuv (mm): 14  
 hrúbka (mm): 1,5



ocel'



a

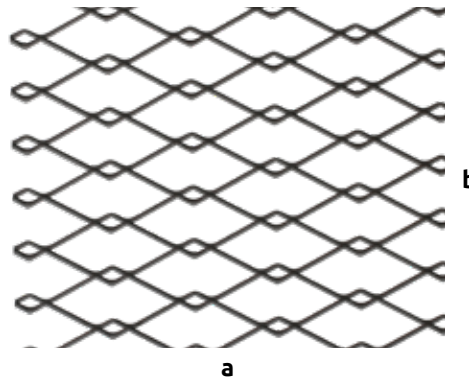
b

**YT/MR DVOJOKO 150x46**

Ťahokov MR DVOJOKO  
rozmer ťahokovu (a x b) (mm): 1250 x 2000  
druh oka: kosoštvorec  
rozmer oka (mm): 150 x 46  
posuv (mm): 4  
hrúbka (mm): 4



ocel'

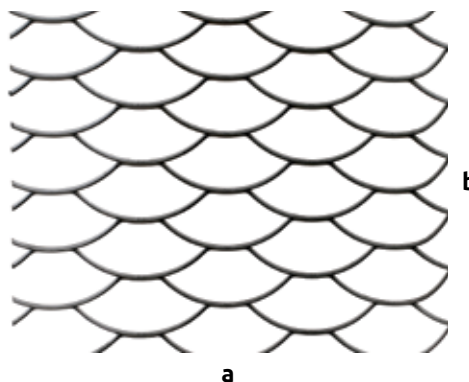


**YT/MR ŠUPINA 150x60**

Ťahokov MR ŠUPINA  
rozmer ťahokovu (a x b) (mm): 1250 x 2000  
druh oka: ozdobné  
rozmer oka (mm): 150 x 60  
posuv (mm): 4  
hrúbka (mm): 4



ocel'

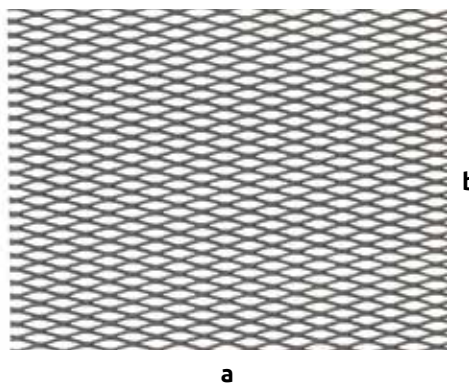


**YT/MR43/13x2,5x2**

Ťahokov MR43  
rozmer ťahokovu (a x b) (mm): 1000 x 2000 | 1250 x 2500  
druh oka: kosoštvorec  
rozmer oka (mm): 43 x 13  
posuv (mm): 2,5  
hrúbka (mm): 2



ocel'

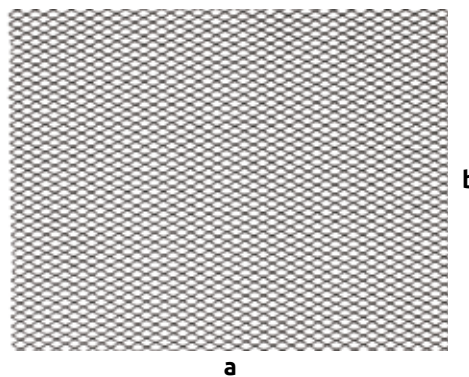


**YT/MR 16/8x1,6x1**

Ťahokov MR 16/8  
rozmer ťahokovu (a x b) (mm): 1000 x 2000 | 1250 x 2500  
druh oka: kosoštvorec  
rozmer oka (mm): 16 x 8  
posuv (mm): 1,6  
hrúbka (mm): 1



ocel'

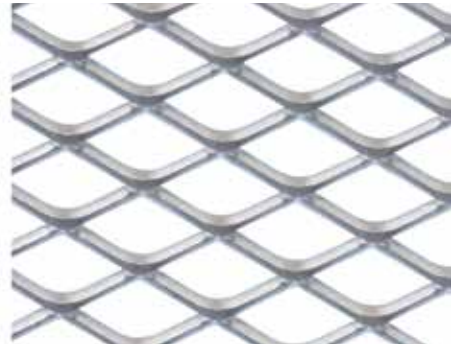


**YT/MR22/12x2x2**

Ťahokov MR 22  
rozmer ťahokovu (a x b) (mm): 1000 x 2000 | 1250 x 2500  
druh oka: kosoštvorec  
rozmer oka (mm): 22 x 12  
posuv (mm): 2  
hrúbka (mm): 2



oceľ



a

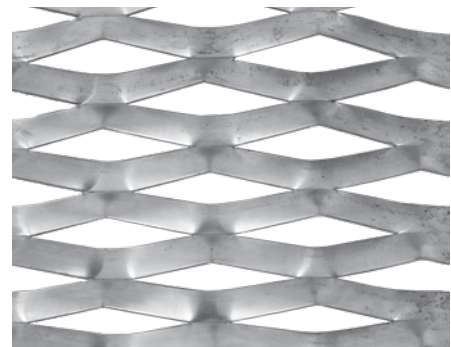
b

**YT/MR 120/52x25x2,5**

Ťahokov MR 120  
rozmer ťahokovu (a x b) (mm): 1500 x 2000  
druh oka: kosoštvorec  
rozmer oka (mm): 120 x 52  
posuv (mm): 25  
hrúbka (mm): 2,5



Al



a

b

**YT/ME225/52x24x1,5**

Ťahokov Zn ME225/52x24x1,5mm  
rozmer ťahokovu (a x b) (mm): 1000 x 2000 | 1500 x 2000 | 2000 x 1500  
druh oka: šesťhran  
rozmer oka (mm): 225 x 52  
posuv (mm): 24  
hrúbka (mm): 1,5



oceľ+Zn

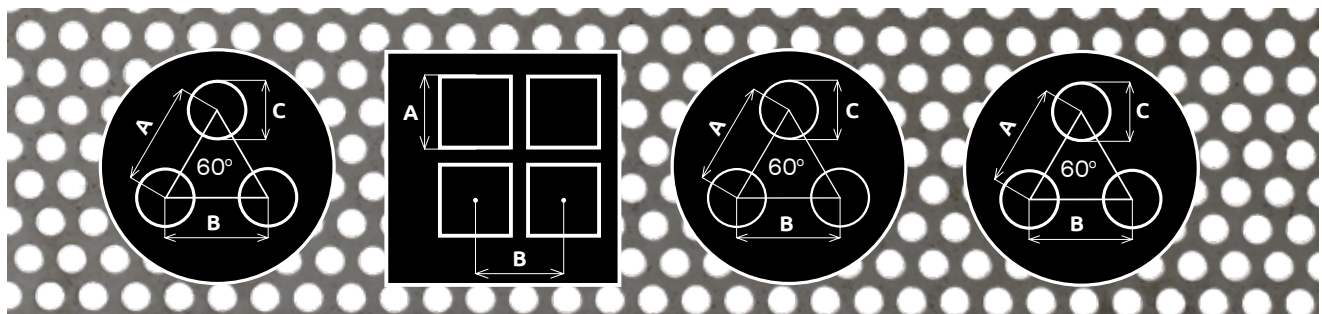


a

b

ťahokov

**DIEROVANÉ PLECHY**







HUTNÝ  
MATERIÁL

**YCA01A2**

Nerezový profil štvorcový - dutý  
dĺžka (m): 6

a x b (mm)	hrúbka steny (mm)	PÚ
15x15	1,5	320
20x20	1,5   2,0	240   320
25x25	1,2   1,5	000   320
30x30	1,5   2,0	000   320
40x40	1,5   2,0   3,0	000   320
60x60	3,0	000
70x70	2,0	000
100x100	4,0	000



Nerez

**YCA02A2**

Nerezový profil obdĺžnikový - dutý  
dĺžka (m): 6

a x b (mm)	hrúbka steny (mm)	PÚ
30x10	1,5	000
30x20	1,5   2,0	000   320
40x20	1,5   2,0	000   320   999
40x30	2,0	000   320
50x20	2,0	000   320
60x40	2,0	320
80x40	2,0	320
100x50	3,0	000
100x60	3,0	000



Nerez

hutný  
materiál

000 - bez povrchovej úpravy | 240 - 240 brus | 320 - 320 brus | 999 - lesk



## YCA03A2

Nerezový profil kruhový - dutý  
dĺžka (m): 6

priemer (mm)	hrúbka steny (mm)	PÚ
14	1,5	320
16	1,5	320
20	1,5   2,0	320
30	2,0	320
38	2,0	320   999
40	2,0   3,0	000   320
50	1,5	000
60	3,6	000



nerez

## YCA05A2

Tyč nerezová plochá  
povrchová úprava: 000  
dĺžka (m): 4  
rozmery (mm): 20 x 5 | 25 x 3 | 25 x 4 | 30 x 5 | 40 x 5 | 50 x 5



nerez

## YCA06A2

Nerezový profil kruhový - plný  
povrchová úprava: 000  
dĺžka (m): 3  
priemer (mm): 3 | 4 | 5 | 6 | 8 | 10 | 12 | 16



nerez

**YCA07A2**

Tyč nerezová "L"  
povrchová úprava: 000  
délka (m): 6

a x a (mm)	hrúbka steny (mm)
25x25	3,0
30x30	
40x40	4,0



nerez

**YCA02AL**

Hliníkový profil obdĺžnikový ostrohranný - dutý  
povrchová úprava: 000  
délka (m): 6

a x b (mm)	hrúbka steny (mm)
30x20	2,0
40x20	
50x30	
50x40	3,0
80x50	



Al

**YCA01AL**

Hliníkový profil štvorcový ostrohranný - dutý  
povrchová úprava: 000  
délka (m): 6

a x a (mm)	hrúbka steny (mm)
50x50	2,0
	3,0
80x80	4,0
100x100	3,0



Al

**YCA05AL**

Tyč hliníková plochá  
povrchová úprava: 000  
délka (m): 6  
rozmery (mm): 25 x 5 | 50 x 4



Al

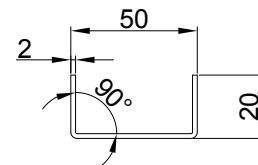


**YCA08AL**

Hliníkový profil "U"  
délka (m): 6



Al

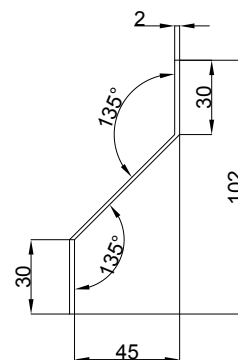


**YCB03AL**

Hliníkový profil "Z"  
délka (m): 6



Al

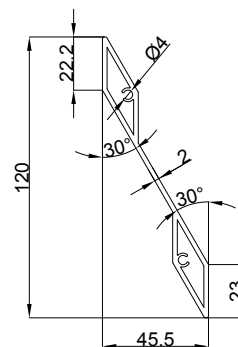


**YCB04AL**

Hliníková lamela  
délka (m): 6



Al

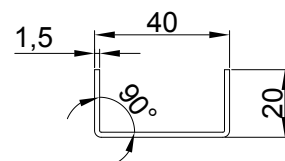


**YCB02ZN020x040x2000/0000**

Ocelový profil "U"  
délka (m): 2



Zn





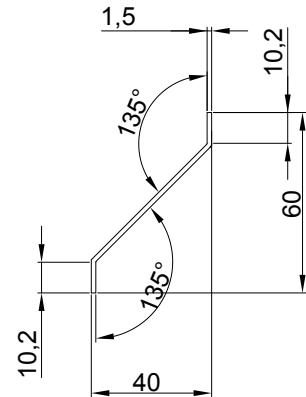


**YCB02ZN040x060x2000/0000**

Oceľová lamela "Z"  
dĺžka (mm): 2



Zn



**YCB02...**

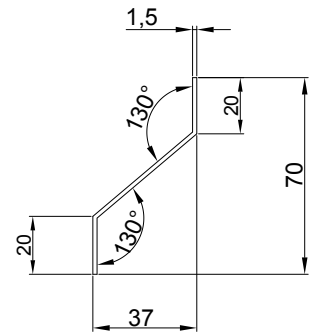
Oceľová lamela "Z"  
dĺžka (m): 2



Zn



ocel



**YA/05**

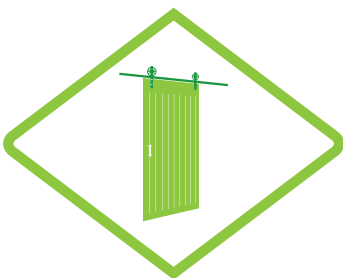
Nerezový plech

a x b (mm)	hrúbka (mm)	PÚ
1000x2000	0,8	320
1000x2000	1,0	000   320
1000x2000	1,5	320
1000x2000	2,0	320



Nerez



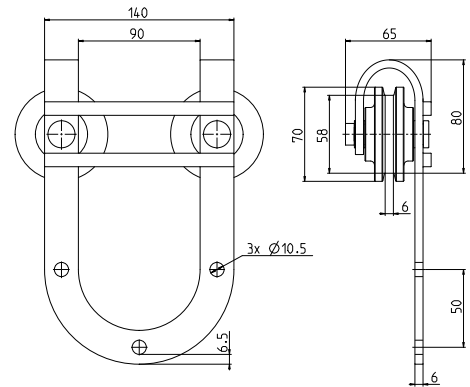


EKOroll

**YER/01-01**  
Kovanie pre  
posuvné dvere "Arcus"



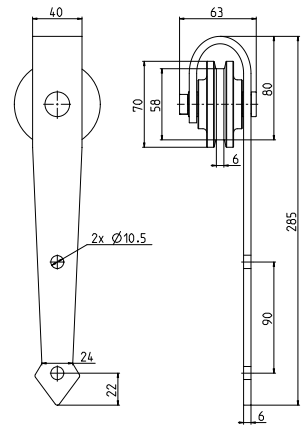
čierna



**YER/01-02**  
Kovanie pre  
posuvné dvere "Gladio"



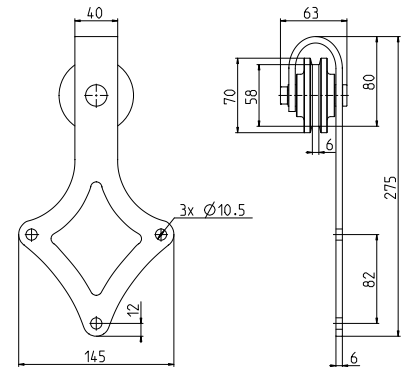
čierna



**YER/01-03**  
Kovanie pre  
posuvné dvere "Rhombus"



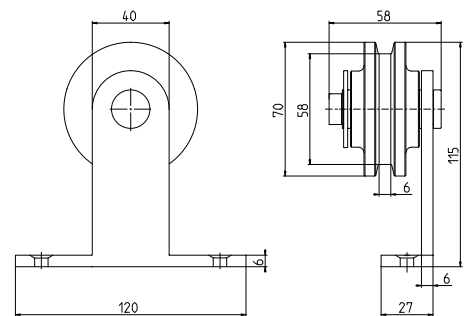
čierna



**YER/01-04**  
Kovanie pre  
posuvné dvere "Simplex"



čierna



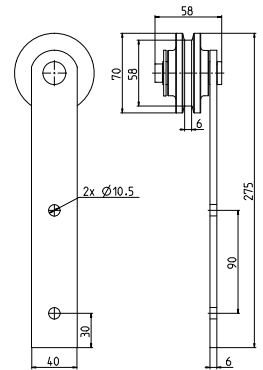
EKOroll

**YER/01-05**

Kovanie pre  
posuvné dvere "Ksolo"



čierna

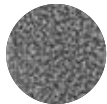


**YER/01-06...**

Kovanie pre  
posuvné dvere "Klasiko"



čierna



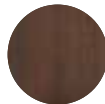
SilverBlack



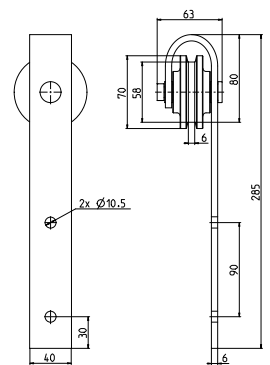
GreenPatina



WhiteCracle



AntiqueBronze

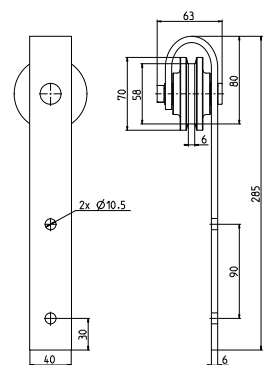


**YER/01-06KP/BC-M**

Kovanie pre  
posuvné dvere "Klasiko - Primo"



čierna

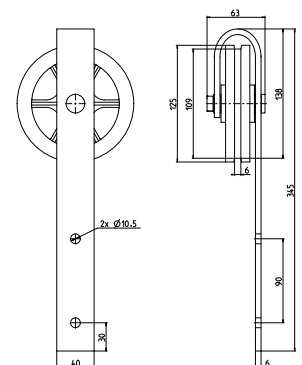


**YER/01-07/BC-M**

Kovanie pre  
posuvné dvere "Mýlos"



čierna









EKOroll - príslušenstvo

**YER/06-01-160/BC-M**

Madlo pre posuvné dvere  
dĺžka (mm): 160



čierna



**YER/06-02-260/BC-M**

Madlo pre posuvné dvere  
dĺžka (mm): 260



čierna



**YER/06-03-200/BC-M**

Madlo pre posuvné dvere  
dĺžka (mm): 195



čierna



**YER/06-04-120/BC-M**

Madlo pre posuvné dvere  
dĺžka (mm): 118



čierna





**YER/06-07...**

Madlo pre posuvné dvere - jednostranné  
dĺžka (mm): 400 | 800



čierna



**YER/06-07...**

Madlo pre posuvné dvere - obojstranné  
dĺžka (mm): 400 | 800



čierna



**YER/06-05-D49/BC-M**

Madlo pre posuvné dvere  
priemer (mm): 49



čierna



**YER/02-01**

Zámok posuvných dverí

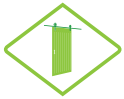


čierna



nerez





**YER/03-02/BC-M**  
Kolajnica 1,5 + 1,5 m



čierna



**YER/04-02/BC-M**  
Dištančný valček  
s kotviacimi prvkami



čierna



**YER/10-01/BC-M**  
Konzola na predsadenie koľajnice



čierna



**YER/10-02/BC-M**  
Konzola na predsadenie koľajnice pre veľké kladky



čierna





**YER/05-03-M**

Tlmič posuvných dverí s doťahom



čierna



**YER/09-POM01-D70x36/BC-M**

Koliesko pre kovanie na posuvné dvere



čierna



**YER/09-POM01-D70x36/WD-M**

Koliesko pre kovanie na posuvné dvere



hnedá - imitácia dreva

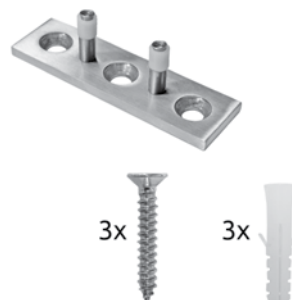


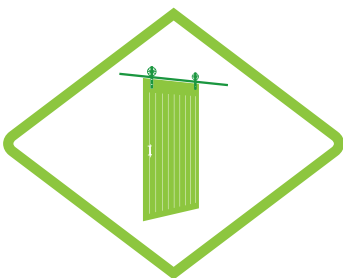
**YER/08-01/A2-M**

Spodné vedenie dverí



neroz





miniEKOroll

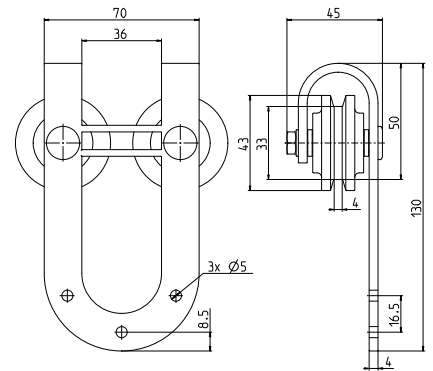


**YER/11-01-M**

Kovanie pre posuvné dvere  
mini "Arcus"



čierna

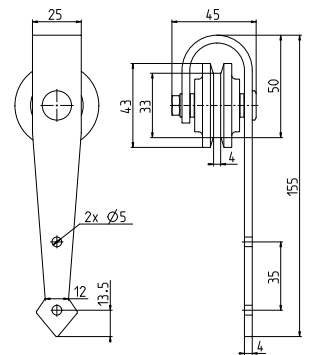


**YER/11-02-M**

Kovanie pre posuvné dvere  
mini "Gladio"



čierna

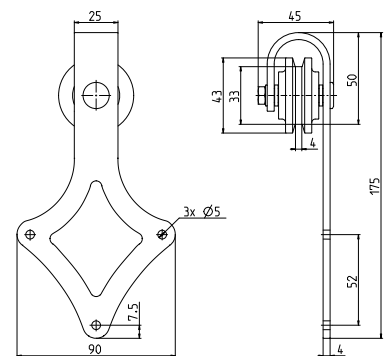


**YER/11-03-M**

Kovanie pre posuvné dvere  
mini "Rhombus"



čierna

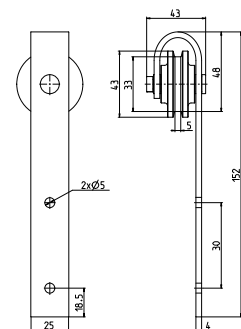


**YER/11-06-M**

Kovanie pre posuvné dvere  
mini "Klasiko"



čierna

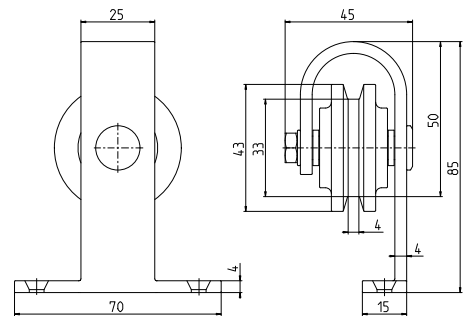


**YER/11-14-M**

Kovanie pre posuvné dvere  
mini "Siera"



čierna

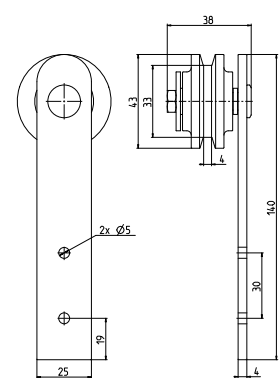


**YER/11-15-M**

Kovanie pre posuvné dvere  
mini "Hegon"



čierna



**YER/13-01**

Koľajnica 1m pre kovanie  
na nábytok



čierna







EKOpipe

**YEP/01-01-025/1-Q**

Rúrka na policu /konzola/ 1ks  
 priemer rúrky (mm): 31  
 dĺžka rúrky (mm): 250  
 priemer príruby (mm): 88



čierna

**YEP/02-01-105/3**

Polica na stenu - TETRIS  
 rozmer zostavy (mm): Š x V x H  
 770 x 1050 x 250



svetlá



červenohnedá

**YEP/02-02-111/3**

Polica na stenu - HAD  
 rozmer zostavy (mm): Š x V x H  
 885 x 1110 x 250



svetlá



červenohnedá

**YEP/03-01-160/4**

Policový regál TRAVEZ - 4 police  
 rozmer zostavy (mm): Š x V x H  
 1600 x 1600 x 300

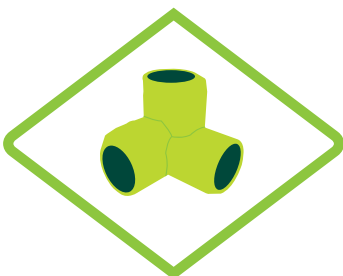


svetlá



červenohnedá

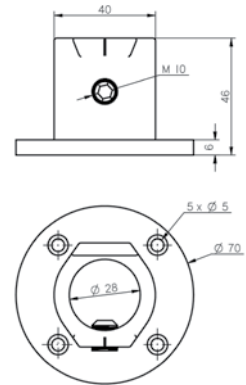




EKOnnect

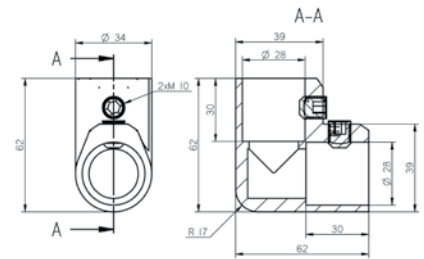
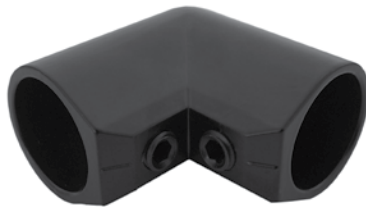
**YEP/AL001-D28**

Kotviaca rozeta  
materiál: hliník  
priemer otvorov (mm): 28



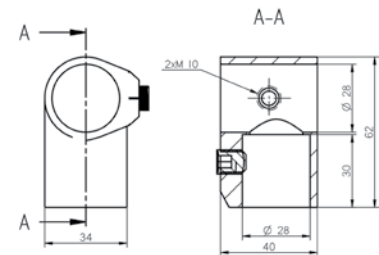
**YEP/AL002-D28**

Spojka pravouhlá  
materiál: hliník  
priemer otvorov (mm): 28



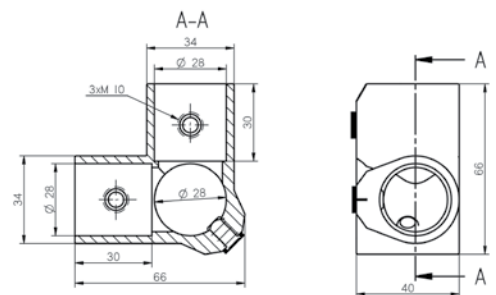
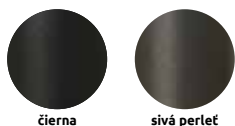
**YEP/AL003-D28**

Spojka pravouhlá "T"  
materiál: hliník  
priemer otvorov (mm): 28



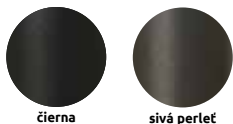
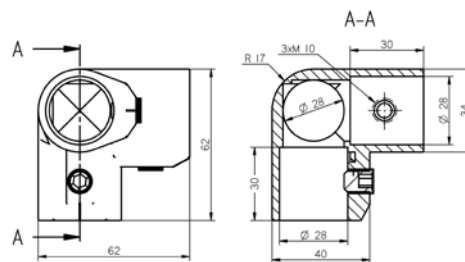
**YEP/AL006-D28/BK**

Spojka rohová priebežná  
materiál: hliník  
priemer otvorov (mm): 28



**YEP/AL007-D28/BK**

Spojka rohová  
materiál: hliník  
priemer otvorov (mm): 28

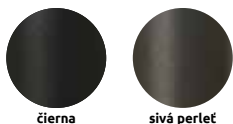
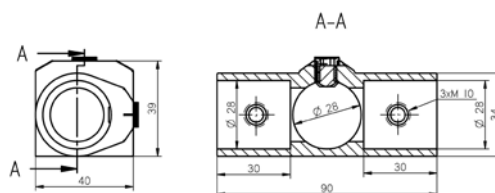


čierna

sivá perleť

**YEP/AL013-D28/BK**

Spojka krížová  
materiál: hliník  
priemer otvorov (mm): 28

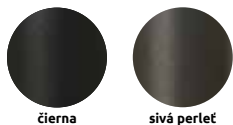
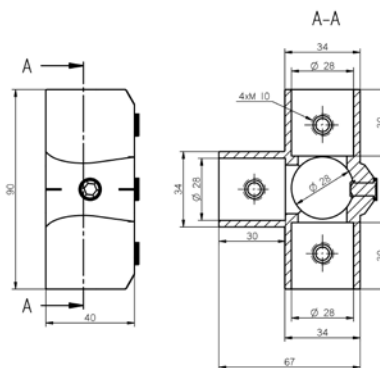


čierna

sivá perleť

**YEP/AL017-D28/BK**

Spojka krížová 5-smerová  
materiál: hliník  
priemer otvorov (mm): 28

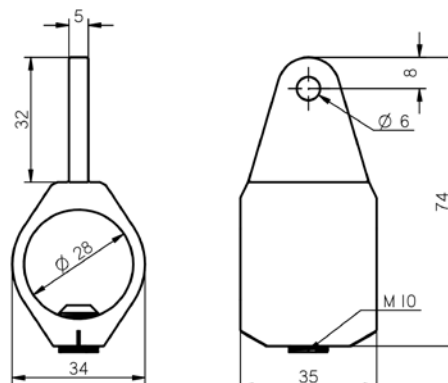


čierna

sivá perleť

**YEP/AL009-D28/BK**

Spojka nastaviteľná  
materiál: hliník  
priemer otvorov (mm): 28

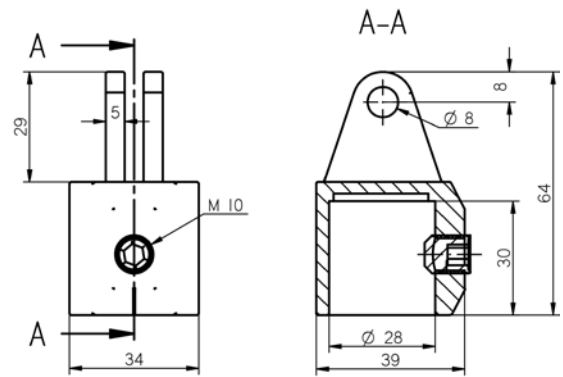


čierna

sivá perleť

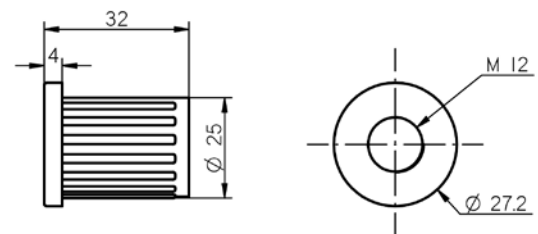
**YEP/AL011-D28/BK**

Spojka nastaviteľná  
materiál: hliník  
priemer otvorov (mm): 28



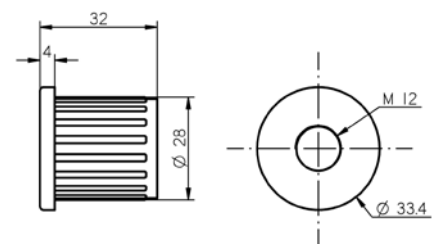
**YEP/AL105-D27,2/NL**

Krytka so závitom  
materiál: hliník  
priemer príruby (mm): 27,2  
priemer nátrubku (mm): 25  
závit (mm): 12



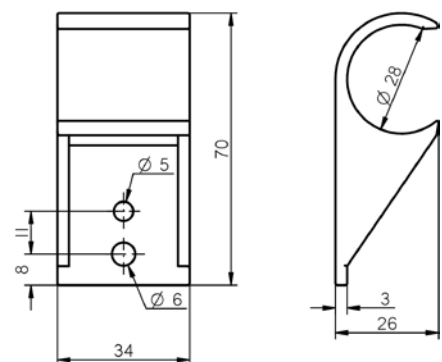
**YEP/AL109-D33,4/NL**

Krytka so závitom  
materiál: hliník  
priemer príruby (mm): 33,4  
priemer nátrubku (mm): 28  
závit (mm): 12



**YEP/ABS17-D28**

Plastová príchytká  
pre rúry s priemerom 28 mm  
materiál: plast

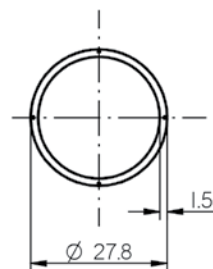
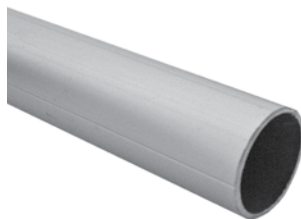




EKOnnect

**YEP/ALP01-D27,8x2000/NL**

Rúra hliníková  
materiál: hliník  
priemer (mm): 27,8  
dĺžka (mm): 2000



natural

**YEP/ZNCW01-D50/NL**

Koliesko pre EKOnnect  
priemer (mm): 50



natural

**YEP/ZNCW01-D60/NL**

Koliesko pre EKOnnect  
priemer (mm): 60



natural





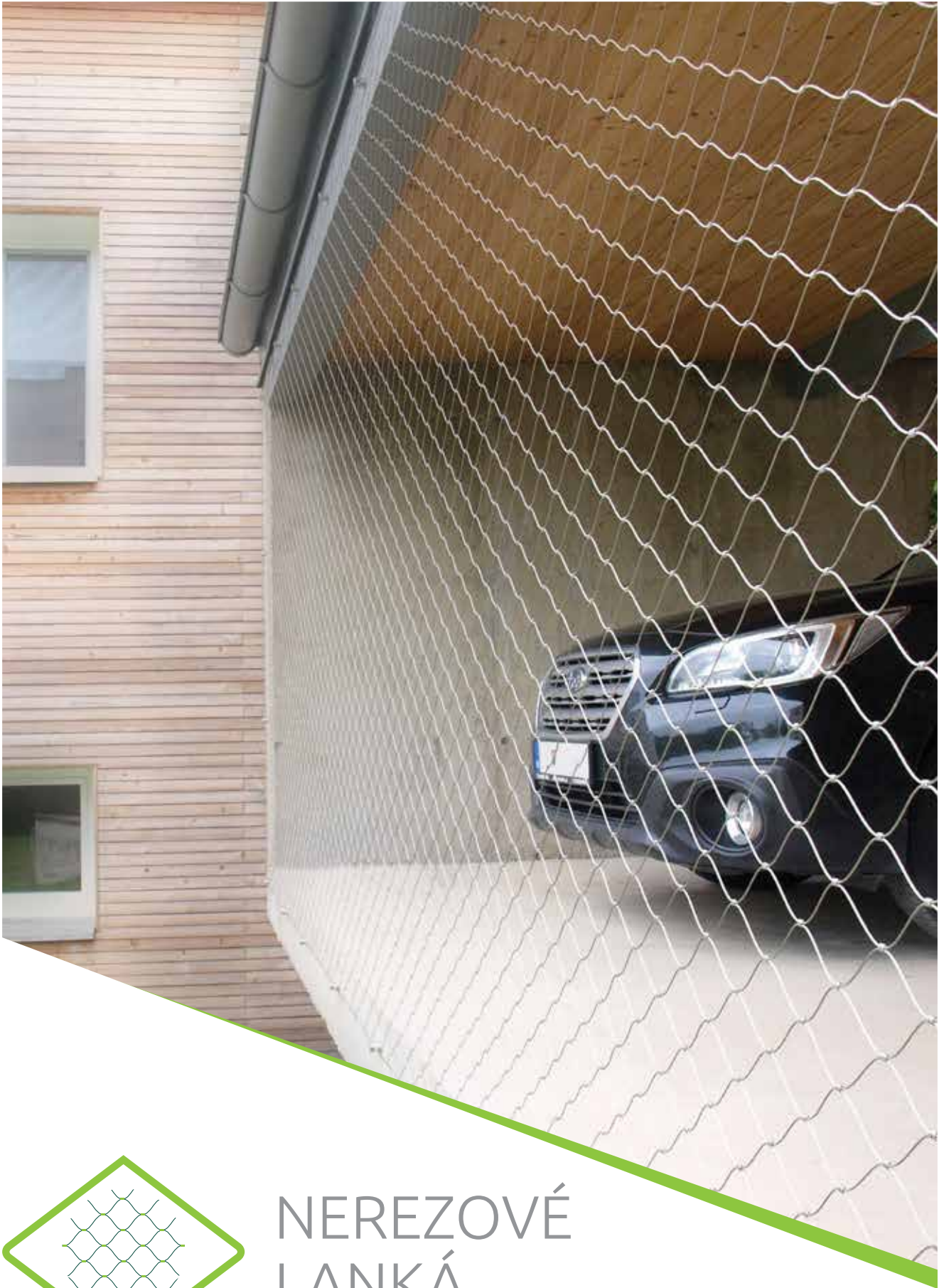


<b>YGA – Skrutky</b> 10ks/bal		<b>0__metrické</b>		<b>0_ zápuštná hlava s imbusovým otvorom</b>	
				<b>2_ polguľová hlava s imbusovým otvorom</b>	
				<b>4_ polguľová hlava s TORX otvorom</b>	
				<b>7_ vratová</b>	
		<b>1__do plechu (samozávrtné)</b>		<b>1_ zápuštná hlava s PZ otvorom</b>	
				<b>5_ polguľová hlava s PZ otvorom</b>	
				<b>6_ šesťhranná hlava s podložkou</b>	
		<b>2__do dreva</b>		<b>_8_ zápuštná hlava s PZ otvorom</b>	
				<b>_9_ polguľová hlava s PZ otvorom</b>	
		<b>3__ nastavovacie-červík</b>			

<b>YGB – Matice</b> 10ks/bal	<b>0__metrické</b>		<b>_0_ presné</b>	
			<b>_1_ nízke</b>	
			<b>_2_ klobúkové</b>	
			<b>_3_ trhacie</b>	
			<b>_4_ spojovacia</b>	
			<b>_5_ s límcom</b>	

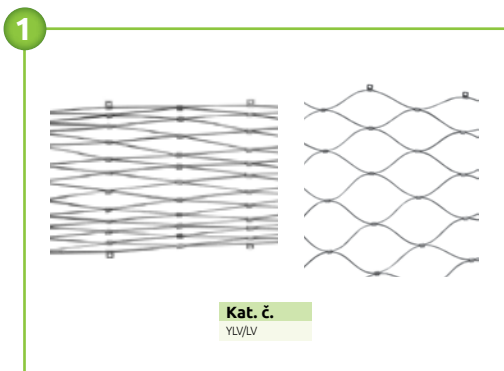
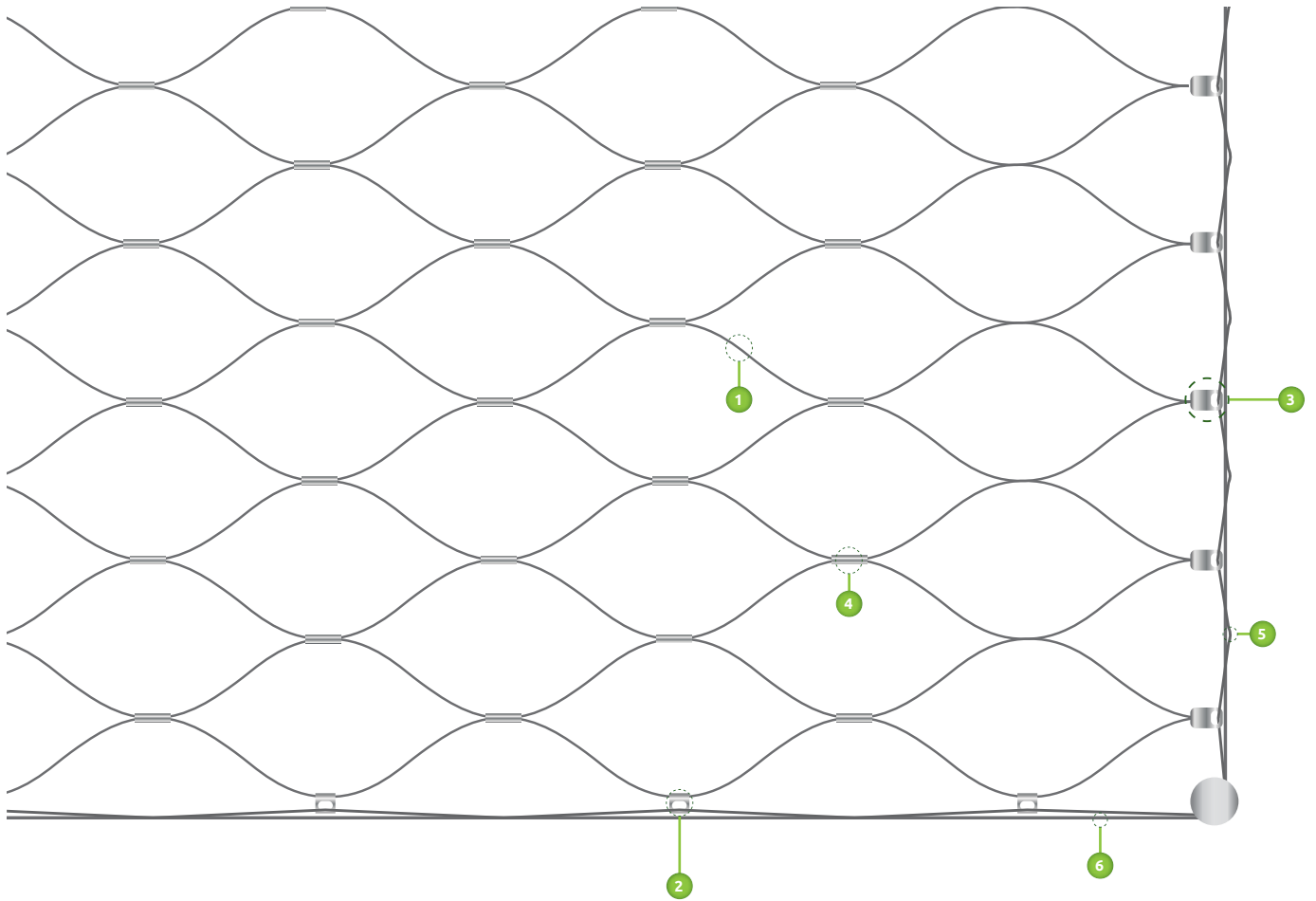


YGC0 – Podložky 10ks/bal		_0_ ploché	
		_2_ pod nity	
YGD0 – Závitové tyče		0_ _ metrické	
YGE0- Napínáky		_0_ hák/oko	
YGF0 - Očnica, svorky, karabíny		_0_ očnica lanka	
		_1_ svorka	
		_2_ karabíny	
YGG0 - příslušenstvo na dveře		_0_ záves	
		_3_ háčik na dveře	
YGH - závrtné oko	1_ _ do dřeva	_0_ oko "O"	



NEREZOVÉ  
LANKÁ





Nerezové  
lanká





## KOLIESKA

### **YMT/B**

Samostatné koliesko



### **YMT/E**

Koliesko na bránu odpruženú



### **YMT/D**

Nafukovacie koliesko



### **YMT/C**

Polyuretánové koliesko, neprepichnuteľné



### **YMT/R**

Polyuretánové koliesko na paletový vozík červené



### **YMT/K**

Koliesko na kosačku



### **YMT/A100**

Prístrojové koliesko s platničkou  
– otočná kladka



### **YMT/A101**

Prístrojové koliesko s centrálnym  
otvorom – otočná kladka



**YMT/A110**

Prístrojové koliesko s platničkou  
- pevná kladka



**YMT/L410**

Transportné koliesko s platničkou  
- pevná kladka



**YMT/A120**

Prístrojové koliesko s platničkou  
- otočná kladka s brzdou



**YMT/L420**

Transportné koliesko s platničkou  
- otočná kladka s brzdou



**YMT/A121**

Prístrojové koliesko s centrálnym otvorom s brzdou



**YMT/H100**

Transportné koliesko nerezové s platničkou  
- otočná kladka



**YMT/L400**

Transportné koliesko s platničkou  
- otočná kladka



**YMT/H101**

Transportné koliesko nerezové s centrálnym otvorom -  
otočná kladka





## KOLIESKA

### **YMT/H110**

Transportné koliesko nerezové s platničkou  
- pevná kladka



### **YMT/H120**

Transportné koliesko nerezové s platničkou  
- otočná kladka s brzdou

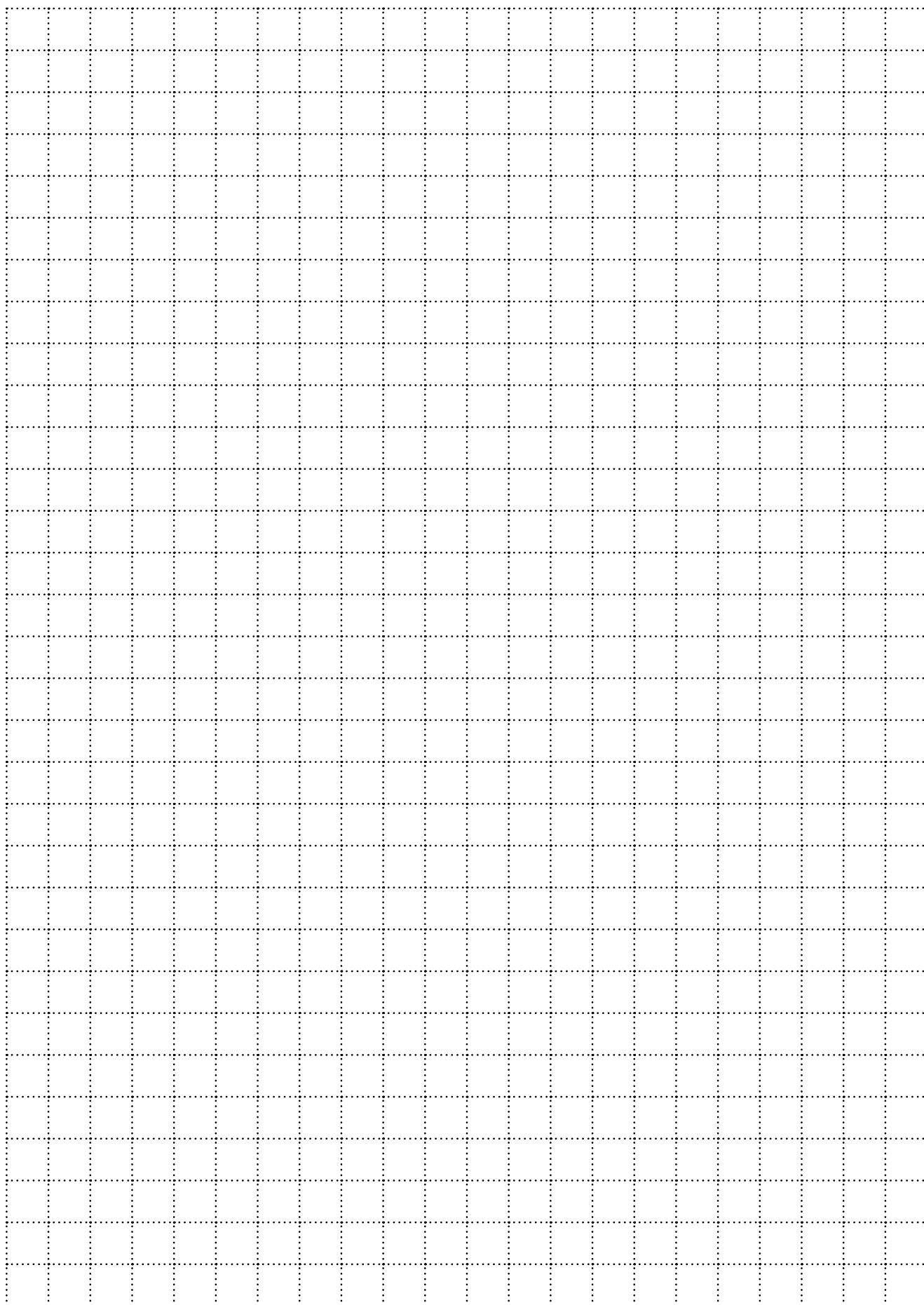


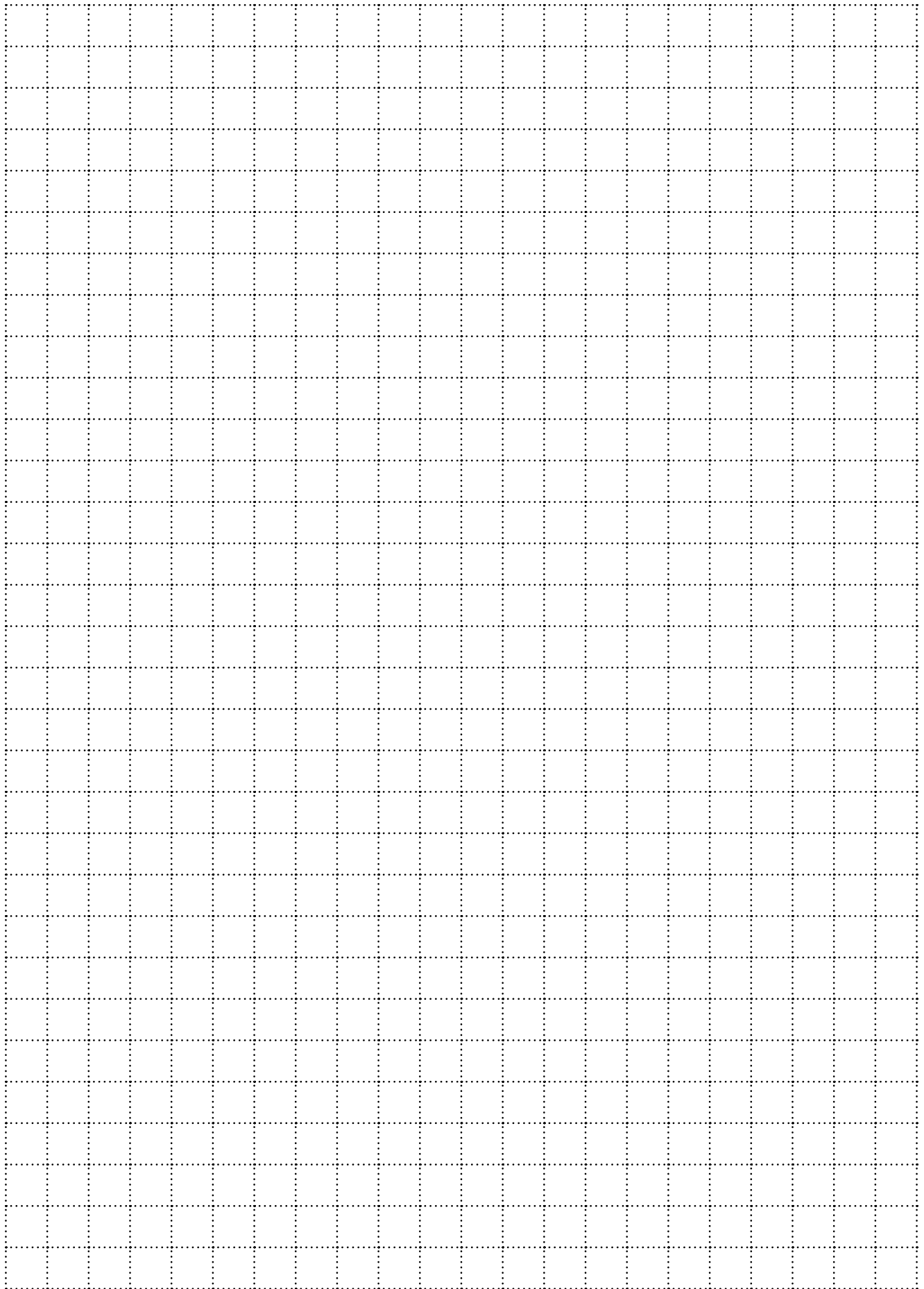
### **YMT/H121**

Transportné koliesko nerezové s centrálnym otvorom  
- otočná kladka s brzdou

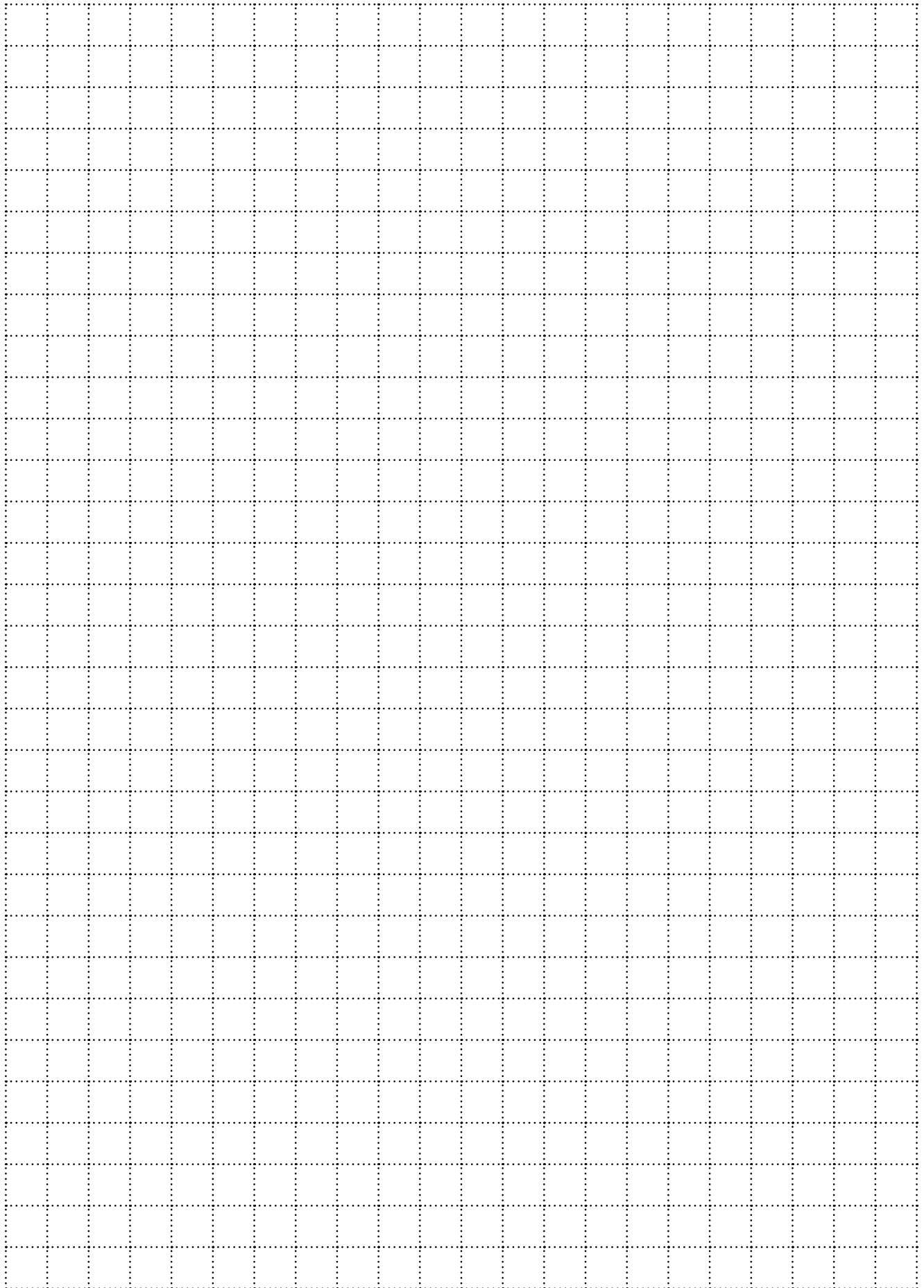


poznámky









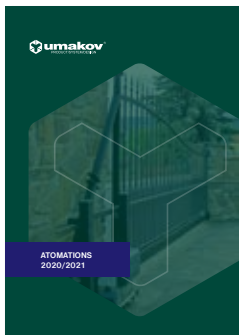
## NEREZOVÉ POLOTOVARY, SKLENENÉ SYSTÉMY



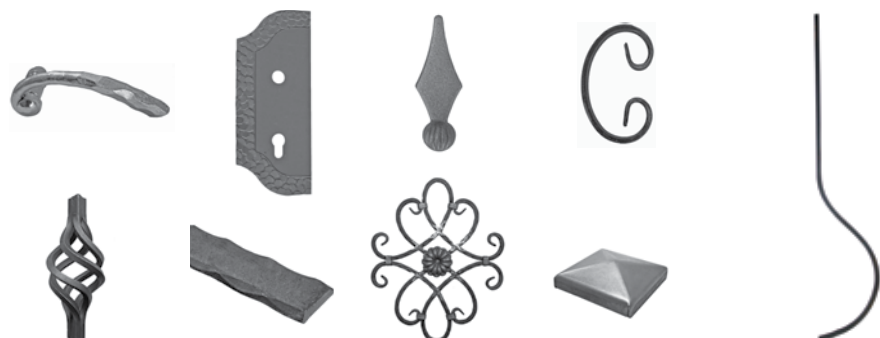
## BRÁNOVÉ PRÍSLUŠENSTVO



## POHONY BRÁN



## KOVANÉ POLOTOVARY



## UMAKOV SK



<b>KROMPACHY</b> Hornádska 337 053 42	+421 517 911 491 +421 905 681 337 +421 905 429 377 info@umakovshop.sk	+421 910 262 707 obchod2@umakov.sk	+421 908 986 081 obchod3@umakov.sk
www.umakovshop.sk objednavky@umakov.sk	+421 908 944 153 obchod1@umakov.sk	<b>ÚČTOVNÉ ODDELENIE</b> +421 911 080 261 +421 911 750 326 +421 514 881 910-2 uctovne@umakov.sk	<b>MARKETING</b> +421 915 781 139 marketing@umakov.sk
<b>SERVIS</b> +421 910 262 820 +421 911 664 245 +421 911 383 645 servis@umakov.sk	<b>REKLAMÁCIE</b> +421 911 915 952 +421 514 881 915 reklamacie@umakov.sk	<b>BANSKÁ BYSTRICA</b> Zvolenská cesta 17 974 05	+421 905 304 548 +421 911 664 245 bb@umakov.sk
<b>BRATISLAVA</b> Rožňavská 1 831 04	+421 917 739 412 +421 904 644 378 ba@umakov.sk	<b>REVÚCA</b> +421 911 664 245 ra@umakov.sk	
<b>PREŠOV</b> Lubochnianska 7 080 01	+421 908 944 153 po@umakov.sk		

## UMAKOV CZ



<b>PRAHA - OTICE</b> Otice 40 251 63 Strančice	+ 420 771 120 121 info@umakov.cz	+420 774 533 989 obchod2@umakov.cz	+420 608 313 799 obchod3@umakov.cz
www.umakov.cz objednavky@umakov.cz	+420 608 743 164 obchod1@umakov.cz	<b>ÚČETNÍ ODDELENÍ</b> +420 778 065 444 +420 608 313 799 ucetni@umakov.cz	
<b>SERVIS</b> +420 778 001 899 +420 775 455 079 servis@umakov.cz	<b>REKLAMACE</b> +421 911 915 952 reklamace@umakov.cz	<b>HRADEC KRÁLOVÉ</b> Náchodská 607 503 01	+420 778 001 899 +420 774 338 660 hk@umakov.cz
<b>ŘÍČANY U BRNA</b> Nám. Osvobození 63 664 82	+420 608 743 164 +420 731 733 989 praha@umakov.cz		

## UMAKOW PL



<b>ZABRZE</b> A. Pawliczka 27A 41-800	+48 517 534 197 info@umakov.pl	+48 500 110 199 sprzedaz2@umakov.pl	+48 668 494 940 sprzedaz3@umakov.pl
www.umakow.pl zamowienie@umakow.pl	+48 517 534 197 sprzedaz1@umakow.pl	<b>NOWY SACZ</b> Województwa: Małopolskie Podkarpackie Śląskie +48 510 696 236 nowysacz@umakow.pl	<b>POZNAŃ</b> Województwa: Lubuskie Wielkopolskie Dolnośląskie Opolskie +48 602 335 611 poznana@umakow.pl
<b>GDAŃSK</b> Województwa: Pomorskie Warmińsko-mazurskie Kujawsko-pomorskie Zachodniopomorskie +48 735 419 155 +48 538 110 766 gdansk@umakow.pl	<b>RADOM</b> Województwa: Podlaskie Lubelskie Mazowieckie Świętokrzyskie Łódzkie +48 664 855 695 radom@umakow.pl		

## UMAKOV HU



<b>BUDAPEST</b> Csonka János út.1 2142	3628920870-9 info@umakov.hu	+ 36 305 754 157 ertekesites2@umakov.hu	+ 36 306 446 653 ertekesites3@umakov.hu
www.umakov.hu megrendeles@umakov.hu	+ 36 306 446 653 ertekesites1@umakov.hu	<b>MISKOLC</b> + 36 301 610 011 miskolc@umakov.hu	
+ 36 307 572 009 ertekesites4@umakov.hu	<b>BUDAPEST</b> + 36 305 662 474 hungary3@umakov.hu		

## PARTNER EU

www.umakovshop.com



# kontakty / predajne



**Prešov**  
Vajanského 73  
080 01  
Slovenská republika



0918 746 517  
shop@ekofence.sk  
www.ekofence.sk


 **Prešov**  
0915 925 291  
po@ekofence.sk

 **Ivanka pri Nitre**  
0905 751 462  
in@ekofence.sk

 **Trenčín**  
0918 725 115  
tn@ekofence.sk

 **Žilina**  
0905 944 835  
za@ekofence.sk

 **Humenné**  
0908 146 783  
he@ekofence.sk

 **Nitra**  
0905 105 202  
nr@ekofence.sk



[www.ekofence.sk](http://www.ekofence.sk)



Obchodná spoločnosť so zameraním predovšetkým na stavebné vybavenie a profesionálne odborné poradenstvo, ktorá patrí do rozšírenej partnerskej základne úspešnej spoločnosti Umakov.

Už z názvu vyplýva orientovanie sa na ekonomické, ale aj ekologické riešenie požiadaviek zákazníkov a v neposlednom rade kvalitné prevedenie výrobkov.

Sieť 6 vlastných pobočiek na Slovensku, ktorá funguje už 10 rokov, dáva silné záruky a dokazuje stabilitu medzi obchodnými partnermi.

